

# Ficha Técnica

## Protección contra sobretensiones para sistemas LED ÜSM-20-230I1P+PE

Referencia: 5092431



Módulo de protección contra sobretensiones tipo 2+3 según DIN EN 61643-11 para redes de 230/400 V.

Para la protección de iluminación LED.

- Con indicación de funcionamiento y desconexión del circuito de carga en caso de fallo de SPD
- Dimensiones reducidas para el montaje en cajas de conexión en mástil o delante del driver
- Circuito de protección 1+NPE con capacidad de descarga máxima de 20 kA
- Limitación de sobretensiones por debajo de 1300 V o 1000 V @ 5kA
- Con o sin desconexión de la lámpara en caso de avería

Aplicación: en la caja de paso de cable, caja de derivación, canal de cable hasta sistemas bajo suelo

Para la protección de dispositivos electrónicos, como p. ej. lámparas LED, contra sobretensiones



### Datos maestros

Referencia	5092431
Tipo	ÜSM-20-230I1P+PE
Denominación 1	Dispositivo de protección
Denominación 2	para lámparas LED com 1 fase
Fabricante	OBO
Dimensión	230V
Unidad VK más pequeña	1
Cantidad	Pieza
Peso	4,1 kg
Unidad de peso	kg/100 u

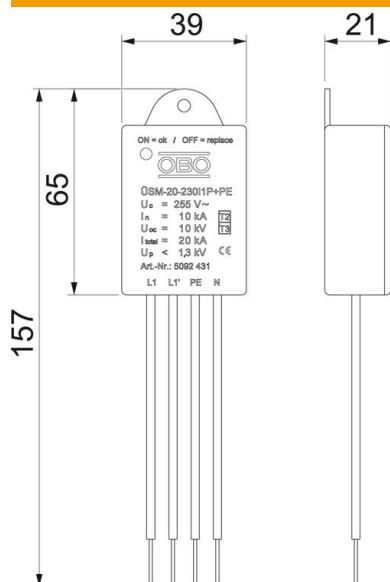
# Ficha Técnica

Protección contra sobretensiones para sistemas LED ÜSM-20-230I1P+PE

Referencia: 5092431



## Dimensiones



Longitud	155 mm
Ancho	40 mm
Altura	21 mm

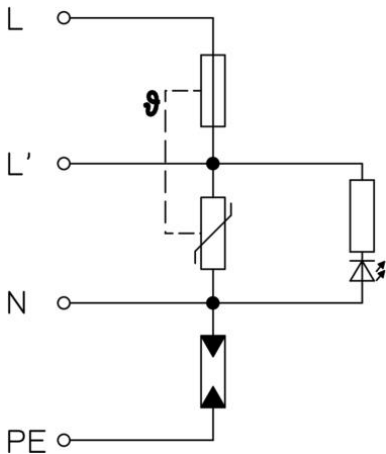
# Ficha Técnica

## Protección contra sobretensiones para sistemas LED ÜSM-20-230I1P+PE

Referencia: 5092431



### Datos técnicos



Corriente de impulso de descarga (8/20 $\mu$ s) [total]	20 kA
Longitud del cable de conexión	0,09 m
Tiempo de reacción	<25 ns
Versión	1 polo + NPE para SK I
Modelo de polos	1+N/PE
Temperatura de servicio máx.	80 °C
Temperatura de servicio mín.	-40 °C
Nivel de protección común [L-PE]	1,5 kV
Tensión máxima de funcionamiento (L-N)	255 V
Tensión máxima de funcionamiento (N-PE)	255 V
Máxima tensión de funcionamiento CA	255
LPZ	1→2
Máx. protección contra sobrecorrientes del lado de la red	16
Máx. protección previa por fusibles	16 A
Máxima corriente de descarga (8/20 $\mu$ s)	20 kA
Máxima corriente de descarga (8/20 $\mu$ s) [L-N]	10 kA
Máxima corriente de descarga (8/20 $\mu$ s) [N-PE]	10 kA
Modo de montaje	Otros
Intensidad nominal de descarga (8/20 $\mu$ s)	10 kA
Intensidad nominal de descarga (8/20 $\mu$ s) [L-N]	10 kA
Intensidad nominal de descarga (8/20 $\mu$ s) [N-PE]	10 kA
Tensión nominal CA (50 / 60 Hz)	230 V
Corriente nominal_OBO (terminal de entrada/salida)	16 A
Categoría de pruebas tipo 2	sí
Categoría de pruebas tipo 3	sí
Clase de protección	IP20
Nivel de protección	1,3
Nivel de protección [L-N]	$\leq 1,3$
Señalización en el dispositivo	Visual
Clasificación según la norma EN 61643-11	Tipo 2+3
SPD según IEC 61643-1	clase II+III