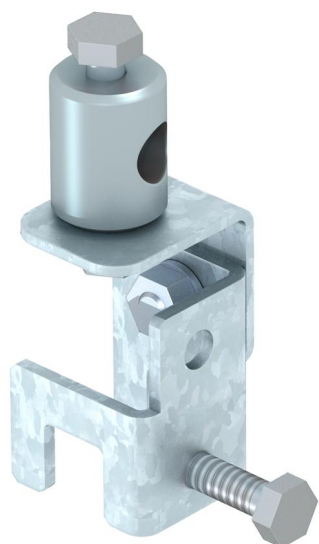


# Ficha Técnica

## Fijación en chapas

Referencia: 5408992



- Para la sujeción de una barra de PRFV en estructuras de entre 4 y 20 mm
- Ø d: 16 mm

**A2** Acero inoxidable

### Datos maestros

Referencia	5408992
Tipo	101 F-16
Denominación 1	Iso-Combi
Denominación 2	fijación en chapas
Fabricante	OBO
Dimensión	180x60x60
Material	Acero inoxidable 1.4301
Unidad VK más pequeña	1
Cantidad	Pieza
Peso	45,12 kg
Unidad de peso	kg/100 u

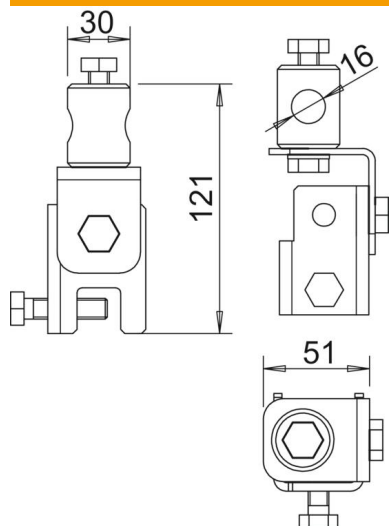
# Ficha Técnica

## Fijación en chapas

Referencia: 5408992



### Dimensiones



Medida B	51 mm
Medida d mín.	30 mm
Medida d Ø	16 mm
Medida L	121 mm

### Datos técnicos

Zona de sujeción máx.	20 mm
Zona de sujeción mín.	4 mm