

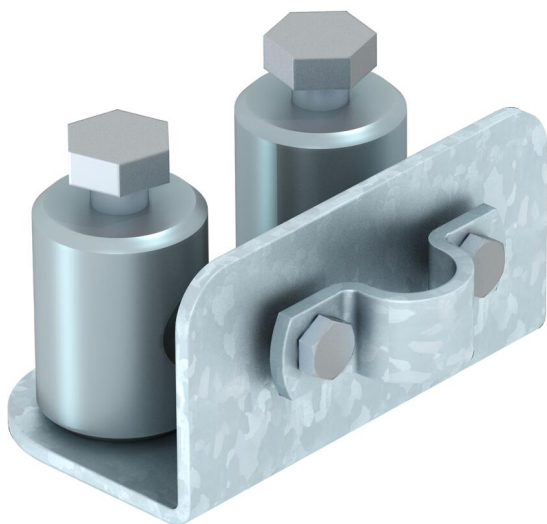
# Ficha Técnica

## Sujeción soporte en V

Referencia: 5408990



- Soporte de barras para la sujeción de dos barras GFK
- Soporte y cierre para varillas de 16 y 20 mm y Rd 8-10 mm



**A2** Acero inoxidable

### Datos maestros

Referencia	5408990
Tipo	101 HV-16
Denominación 1	Iso-Combi
Denominación 2	sujeción soporte en V
Fabricante	OBO
Dimensión	150x100x65
Material	Acero inoxidable 1.4301
Unidad VK más pequeña	1
Cantidad	Pieza
Peso	50,7 kg
Unidad de peso	kg/100 u

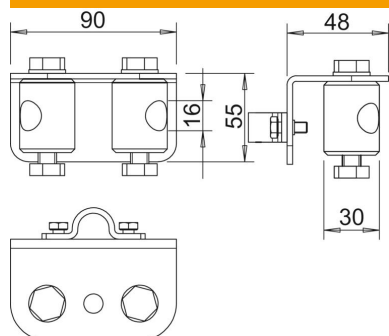
# Ficha Técnica

Sujeción soporte en V

Referencia: 5408990



## Dimensiones



Medida B	48 mm
Medida d mín.	30 mm
Medida d Ø	16 mm
Medida H	55 mm
Medida L	90 mm