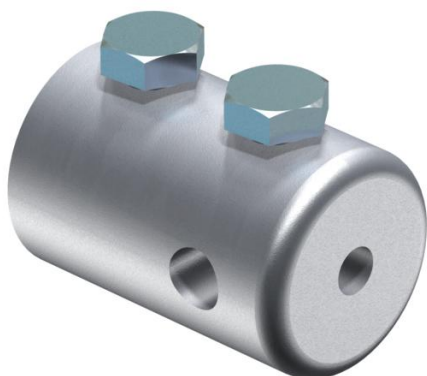


Ficha Técnica

Terminal

Referencia: 5408393



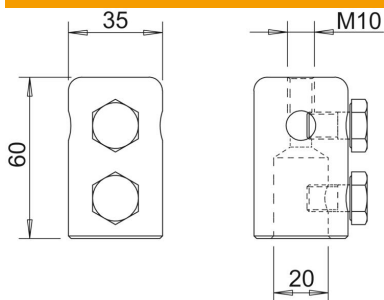
- Pieza final para fijación de conductores redondos Rd 8-10 o puntas de captura tipo 101 ISP
- Con rosca interior M10, p. ej., para el montaje de un conector adaptable para una conducción fija en puntos de cruce
- Incl. tornillos M10

Alu Aluminio

Datos maestros

Referencia	5408393
Tipo	101 IES
Denominación 1	Tapa final
Fabricante	OBO
Dimensión	20mm
Material	Aluminio
Unidad VK más pequeña	10
Cantidad	Pieza
Peso	20 kg
Unidad de peso	kg/100 u

Dimensiones



Longitud	60 mm
Medida d mín.	35 mm
Medida d Ø	20 mm
Medida L	60 mm

Datos técnicos

Conexión	Conductor redondo*
----------	--------------------