

Ficha Técnica

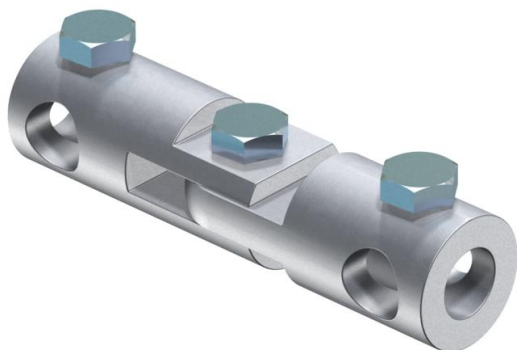
Unión articulada

Referencia: 5408630



101/IW-M10: conexión para pared

- Con rosca interna M8
- Para el montaje de varillas aislantes en estructuras o paredes
- Con tornillos M10 x 12



Alu Aluminio

Datos maestros

Referencia	5408630
Tipo	101 IGL-16
Denominación 1	Conector articulado
Denominación 2	para varillas GFK de 16 mm
Fabricante	OBO
Dimensión	16mm
Material	Aluminio
Unidad VK más pequeña	10
Cantidad	Pieza
Peso	32 kg
Unidad de peso	kg/100 u

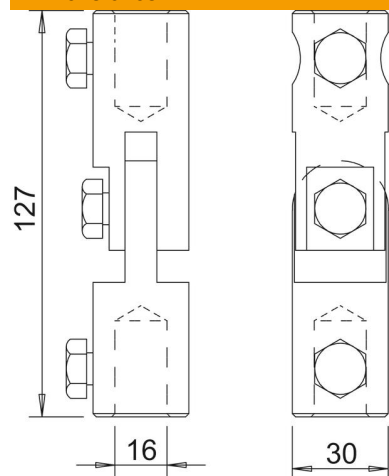
Ficha Técnica

Unión articulada

Referencia: 5408630



Dimensiones



Longitud	127 mm
Medida d mín.	30 mm
Medida d Ø	16 mm
Medida L	127 mm

Datos técnicos

Conexión	Conductor redondo*
----------	--------------------