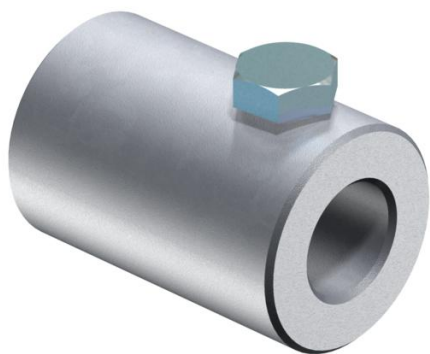


Ficha Técnica

Conexión para pared

Referencia: 5408687



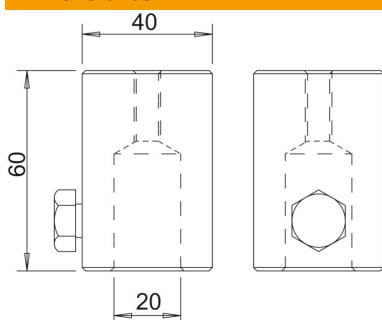
- Para el montaje de varillas aislantes en estructuras o paredes
- Con rosca interior M8 o para el montaje del soporte para conductor tipo 177 (5207347) para una conducción suelta de cables de conductores redondos
- Incl. tornillos M10

Alu Aluminio

Datos maestros

Referencia	5408687
Tipo	101 IW-M10
Denominación 1	Conexión para pared
Fabricante	OBO
Dimensión	M10
Material	Aluminio
Unidad VK más pequeña	10
Cantidad	Pieza
Peso	20 kg
Unidad de peso	kg/100 u

Dimensiones



Longitud	60 mm
Medida d mín.	40 mm
Medida d Ø	20 mm
Medida L	60 mm

Datos técnicos

Conexión	Conductor redondo*
Tipo de accesorio	Otros