

Ficha Técnica

Fijación de tubos

Referencia: 5408994



- Para la fijación en tubo de una varilla GFK mediante una cinta de sujeción
- Ancho de ranura (la x an) 17 x 6 mm



A2 Acero inoxidable

Datos maestros

Referencia	5408994
Tipo	101 R-16
Denominación 1	Iso-Combi
Denominación 2	fijación de tubos
Fabricante	OBO
Dimensión	200x140x40
Material	Acero inoxidable 1.4301
Unidad VK más pequeña	1
Cantidad	Pieza
Peso	26,83 kg
Unidad de peso	kg/100 u

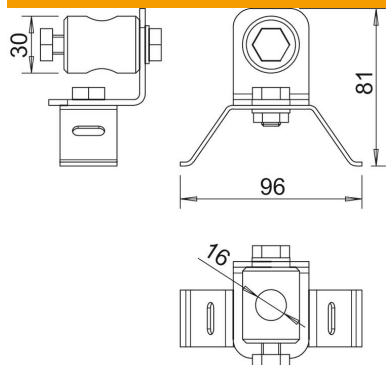
Ficha Técnica

Fijación de tubos

Referencia: 5408994



Dimensiones



Medida B	96 mm
Medida d mín.	30 mm
Medida d Ø	16 mm
Medida L	81 mm