

# Ficha Técnica

## Rácor reductor FangFix

Referencia: 5408101



Reduce el orificio de la base FangFix de  $\varnothing$  20 mm a  $\varnothing$  16 mm. Adecuado para la instalación de varillas aislantes GFK de  $\varnothing$  16 mm.



PA Poliamida

### Datos maestros

Referencia	5408101
Tipo	101 RH-16
Denominación 1	Rácor reductor
Denominación 2	para sistema FangFix
Fabricante	OBO
Dimensión	16mm
Color	Negro
Material	Poliamida
Unidad VK más pequeña	25
Cantidad	Pieza
Peso	0,187 kg
Unidad de peso	kg/100 u

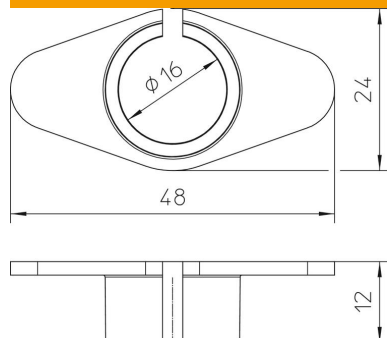
# Ficha Técnica

## Rácor reductor FangFix

Referencia: 5408101



### Dimensiones



Longitud	48 mm
Ancho	24 mm
Altura	12 mm

### Datos técnicos

Ancho	16 mm
-------	-------