

Ficha Técnica

Abrazadera para cable tensor G

Referencia: 1404164



Para la fijación de conductores en alambres de tensado. Con tornillo M4x13.

CE

- St** Acero
- G** electrozincado

Datos maestros

Referencia	1404164
Tipo	1020 11-16 G
Denominación 1	Abrazadera para cable tensor
Denominación 2	para cable 4-9mm
Fabricante	OBO
Dimensión	11-16mm
Material	Acero
Superficie	electrozincado
Norma superficies	EN ISO 19598 / EN ISO 4042
Unidad VK más pequeña	50
Cantidad	Pieza
Peso	1,42 kg
Unidad de peso	kg/100 u

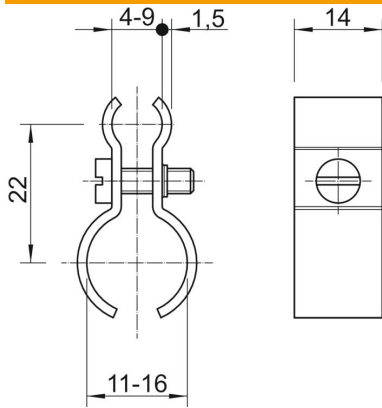
Ficha Técnica

Abrazadera para cable tensor G

Referencia: 1404164



Dimensiones



Medida A 22 mm

Datos técnicos

Número de cables / tubos	1
Versión para diámetros de cable máx.	no aislado 9 mm
Tor-nillo	M4x14