

# Ficha Técnica

## Prensaestopas cónico, rosca PG, gris claro

Referencia: 2038430



Prensaestopas estándar, forma A según DIN 46320 con empaquetadura sencilla de NR/SBR  
Rosca de conexión Pg según DIN 40430  
Grado de protección: con empaquetadura de rosca de conexión IP65, sin disco de sellado de rosca de conexión IP54.

Nota: Apretar moderadamente los prensaestopas de poliestireno debido al peligro de que se formen fisuras por el esfuerzo.  
resistente a los impactos



PS Poliestirol

### Datos maestros

Referencia	2038430
Tipo	106+PG09 MG LGR
Denominación 1	Prensaestopas
Denominación 2	con contratuerca
Suministrable a partir de	28.02.2019
Fabricante	OBO
Dimensión	PG9
Color	Gris claro, RAL 7035
Material	Poliestireno
Unidad VK más pequeña	50
Cantidad	Pieza
Peso	0,604 kg
Unidad de peso	kg/100 u

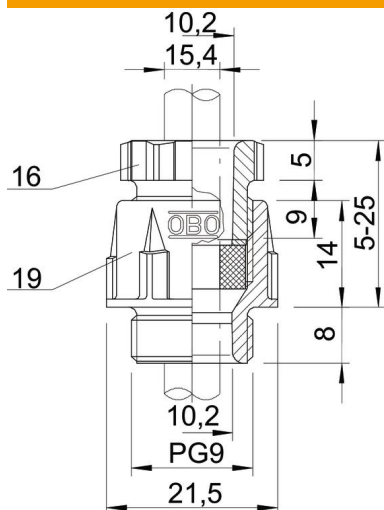
# Ficha Técnica

Prensaestopas cónico, rosca PG, gris claro



Referencia: 2038430

## Dimensiones



Medida D2	21,5 mm
Medida D3	10,2 mm
Maß D4	10,2 mm
Medida E1 (mm)	21,5 mm
Medida E2	10,2 mm
Medida E3	24 mm
Medida L máx.	25 mm
Medida L mín.	5 mm
Medida L1	8 mm
Medida L2	14 mm
Medida L3	5 mm
Medida L4	9 mm

## Datos técnicos

Tipo de junta	Junta tórica
Versión	Recto
Protección de torsión	no
Sellado D máx.	7 mm
Sellado D mín.	4,5 mm
protegido contra explosiones	no
Para zona Ex	Sin
Para zona Ex con gas	Sin
Para zona Ex con polvo en suspensión	Sin
Rosca	Pg 9
Tipo de rosca	PG
Tamaño nominal de rosca	9
Reforzado con fibra de vidrio	no
Libre de halógenos	sí
Empaquetadura múltiple	no
Con contratuerca	no
A prueba de impactos	no
Ancho de llave 1	19 mm
Ancho de llave 2	16 mm
Ancho de llave 3	22 mm
Clase de protección	IP65
Prensaestopas divisibles	no
Rango de temperatura máx.	65 °C
Rango de temperatura	-20 °C
Posibilidad de descarga de tracción	no