

Ficha Técnica

Prensaestopas cónico, rosca PG, gris claro

Referencia: 2038434



Prensaestopas estándar, forma A según DIN 46320 con empaquetadura sencilla de NR/SBR
Rosca de conexión Pg según DIN 40430
Grado de protección: con empaquetadura de rosca de conexión IP65, sin disco de sellado de rosca de conexión IP54.

Nota: Apretar moderadamente los prensaestopas de poliestireno debido al peligro de que se formen fisuras por el esfuerzo.
resistente a los impactos



PS Poliestirol

Datos maestros

Referencia	2038434
Tipo	106+PG13 MG LGR
Denominación 1	Prensaestopas
Denominación 2	con contratuerca
Suministrable a partir de	28.02.2019
Fabricante	OBO
Dimensión	PG13
Color	Gris claro, RAL 7035
Material	Poliestireno
Unidad VK más pequeña	50
Cantidad	Pieza
Peso	0,972 kg
Unidad de peso	kg/100 u

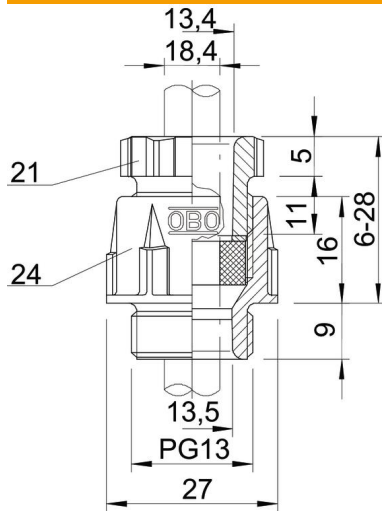
Ficha Técnica

Prensaestopas cónico, rosca PG, gris claro



Referencia: 2038434

Dimensiones



Medida D2	27 mm
Medida D3	13,4 mm
Maß D4	13,5 mm
Medida E1 (mm)	27 mm
Medida E2	13,4 mm
Medida E3	29 mm
Medida L máx.	28 mm
Medida L mín.	6 mm
Medida L1	9 mm
Medida L2	16 mm
Medida L3	5 mm
Medida L4	10,8 mm

Datos técnicos

Tipo de junta	Junta tórica
Versión	Recto
Protección de torsión	no
Sellado D máx.	13 mm
Sellado D mín.	9 mm
protegido contra explosiones	no
Para zona Ex	Sin
Para zona Ex con gas	Sin
Para zona Ex con polvo en suspensión	Sin
Rosca	Pg 13,5
Tipo de rosca	PG
Tamaño nominal de rosca	13,5
Reforzado con fibra de vidrio	no
Libre de halógenos	sí
Empaquetadura múltiple	no
Con contratuerca	no
A prueba de impactos	no
Ancho de llave 1	24 mm
Ancho de llave 2	21 mm
Ancho de llave 3	27 mm
Clase de protección	IP65
Prensaestopas divisibles	no
Rango de temperatura máx.	65 °C
Rango de temperatura	-20 °C
Posibilidad de descarga de tracción	no