

Ficha Técnica

Prensaestopas cónico, rosca PG, gris claro

Referencia: 2038436



Prensaestopas estándar, forma A según DIN 46320 con empaquetadura sencilla de NR/SBR

Rosca de conexión Pg según DIN 40430

Grado de protección: con empaquetadura de rosca de conexión IP65, sin disco de sellado de rosca de conexión IP54.

Nota: Apretar moderadamente los prensaestopas de poliestireno debido al peligro de que se formen fisuras por el esfuerzo resistente a los impactos



PS Poliestirol

Datos maestros

Referencia	2038436
Tipo	106+PG16 MG LGR
Denominación 1	Prensaestopas
Denominación 2	con contratuerca
Suministrable a partir de	28.02.2019
Fabricante	OBO
Dimensión	PG16
Color	Gris claro, RAL 7035
Material	Poliestireno
Unidad VK más pequeña	50
Cantidad	Pieza
Peso	1,229 kg
Unidad de peso	kg/100 u

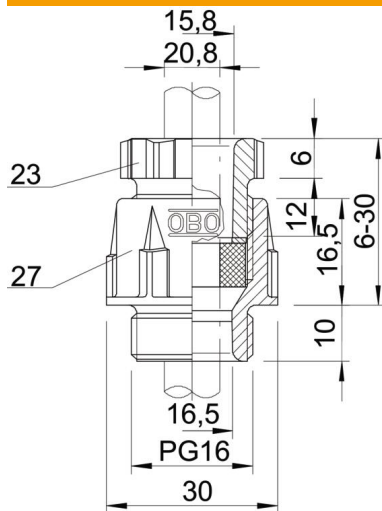
Ficha Técnica

Prensaestopas cónico, rosca PG, gris claro



Referencia: 2038436

Dimensiones



Medida D2	30 mm
Medida D3	15,8 mm
Maß D4	16,5 mm
Medida E1 (mm)	30 mm
Medida E2	15,8 mm
Medida E3	33 mm
Medida L máx.	30 mm
Medida L mín.	6 mm
Medida L1	10 mm
Medida L2	16,5 mm
Medida L3	6 mm
Medida L4	12 mm

Datos técnicos

Tipo de junta	Junta tórica
Versión	Recto
Protección de torsión	no
Sellado D máx.	14 mm
Sellado D mín.	10 mm
protegido contra explosiones	no
Para zona Ex	Sin
Para zona Ex con gas	Sin
Para zona Ex con polvo en suspensión	Sin
Rosca	Pg 16
Tipo de rosca	PG
Tamaño nominal de rosca	16
Reforzado con fibra de vidrio	no
Libre de halógenos	sí
Empaquetadura múltiple	no
Con contratuerca	no
A prueba de impactos	no
Ancho de llave 1	27 mm
Ancho de llave 2	23 mm
Ancho de llave 3	30 mm
Clase de protección	IP65
Prensaestopas divisibles	no
Rango de temperatura máx.	65 °C
Rango de temperatura	-20 °C
Posibilidad de descarga de tracción	no