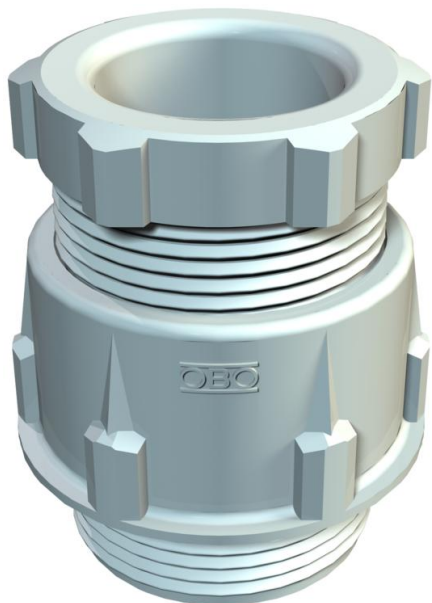


# Ficha Técnica

## Prensaestopas cónico, rosca PG, gris claro

Referencia: 2036061



Prensaestopas estándar, forma A según DIN 46320 con empaquetadura simple de NR/SBR.

Rosca de conexión PG según DIN 40430.

Grado de protección: IP65 con junta de sellado de rosca de conexión, IP54 sin junta de sellado de rosca de conexión .

Nota: Apretar moderadamente los prensaestopas de poliestireno debido al peligro de que se formen fisuras por el esfuerzo. resistente a los impactos



PS Poliestirol

### Datos maestros

Referencia	2036061
Tipo	106 PG7
Denominación 1	Prensaestopas
Fabricante	OBO
Dimensión	PG7
Color	Gris claro, RAL 7035
Material	Poliestireno
Unidad VK más pequeña	50
Cantidad	Pieza
Peso	0,325 kg
Unidad de peso	kg/100 u

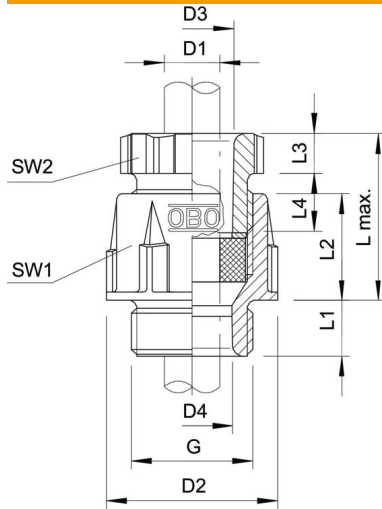
# Ficha Técnica

Prensaestopas cónico, rosca PG, gris claro



Referencia: 2036061

## Dimensiones



Longitud	16,5 mm
Ancho	16,5 mm
Altura	30 mm
Medida D1	6 mm
Medida D2	16,5 mm
Medida D3	8 mm
Maß D4	7,5 mm
G	Pg7 mm
Medida	23 mm
L máx.	
Medida L1	7,75 mm
Medida L2	13 mm
Medida L3	5 mm
Medida L4	8,5 mm

## Datos técnicos

Tipo de junta	Junta tórica
Versión	Recto
Protección de torsión	no
Sellado D máx.	6,5 mm
Sellado D mín.	3,5 mm
protegido contra explosiones	no
Para zona Ex	Sin
Para zona Ex con gas	Sin
Para zona Ex con polvo en suspensión	Sin
Rosca	Pg 7
Tipo de rosca	PG
Largo de la rosca	8 mm
Tamaño nominal de rosca	7
Reforzado con fibra de vidrio	no
Libre de halógenos	sí
Empaquetadura múltiple	no
Con contratuerca	no
A prueba de impactos	no
Ancho de llave 1	15 mm
Ancho de llave 2	13 mm
Clase de protección	IP65
Prensaestopas divisibles	no
Posibilidad de descarga de tracción	no