

# Ficha Técnica

## Tomillo a presión, descarga de tracción PG 106

Referencia: 2023601



Tomillo de presión con descarga de tracción con brida transversal, tornillos de acero galvanizados, rosca PG según DIN 40430.



PC Polycarbonato

### Datos maestros

Referencia	2023601
Tipo	106 Z DR PG16
Denominación 1	Tomillo a presión
Denominación 2	con descarga de tracción
Fabricante	OBO
Dimensión	PG16
Color	Gris claro, RAL 7035
Material	Polycarbonato
Unidad VK más pequeña	100
Cantidad	Pieza
Peso	0,41 kg
Unidad de peso	kg/100 u

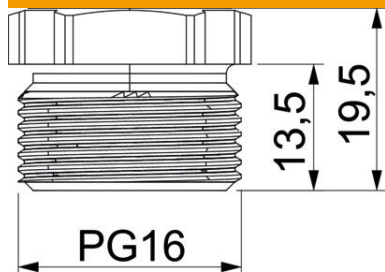
# Ficha Técnica

## Tomillo a presión, descarga de tracción PG 106

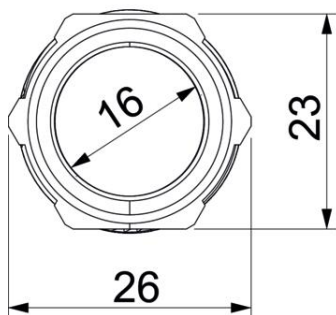
Referencia: 2023601



### Dimensiones



Medida D	16 mm
Medida E	26 mm
Medida L1	13,5 mm
Medida L2	19,5 mm



### Datos técnicos

Tipo de rosca	PG
Largo de la rosca	13,5 mm
Tamaño nominal de rosca	16
Paso de rosca	1,41 mm
Reforzado con fibra de vidrio	no
A prueba de impactos	no
Ancho de llave	23
Rango de temperatura máx.	65 °C
Rango de temperatura	-20 °C
Posibilidad de descarga de tracción	sí