

# Ficha Técnica

## Empaquetadura de reducción, métrica

Referencia: 2029560



Reduce la zona estanca D de los prensaestopas V-TEC VM y V-TEC VM L



Mezcla de caucho

### Datos maestros

Referencia	2029560
Tipo	107CR VM 12
Denominación 1	Empaquetadura de reducción
Denominación 2	para V-TEC VM
Fabricante	OBO
Dimensión	M12
Color	Negro
Material	Mezcla de caucho
Unidad VK más pequeña	50
Cantidad	Pieza
Peso	0,05 kg
Unidad de peso	kg/100 u

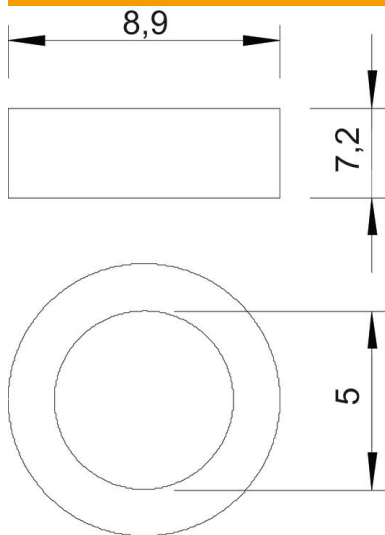
# Ficha Técnica

Empaquetadura de reducción, métrica

Referencia: 2029560



## Dimensiones



Medida D1	5 mm
Medida D2	8,9 mm
Medida H	7,2 mm

## Datos técnicos

Versión	Otros
Versión	Abierto
Sellado D máx.	5 mm
Sellado D mín.	2 mm
Apropiado para medida métrica de rosca	12
Libre de halógenos	no
Diámetro interno	5 mm