

Ficha Técnica

Tapones de cierre, métricos y PG

Referencia: 2029517



Tapones en para cerrar de manera estanca contra el polvo y el agua los prensaestopas V-TEC... instalados pero que aún no tienen cables. Prensaestopas.



PA Poliamida

Datos maestros

Referencia	2029517
Tipo	107VS VM 12 PA
Denominación 1	Tapón de cierre
Fabricante	OBO
Dimensión	12mm
Color	Gris claro, RAL 7035
Material	Poliamida
Unidad VK más pequeña	50
Cantidad	Pieza
Peso	0,13 kg
Unidad de peso	kg/100 u

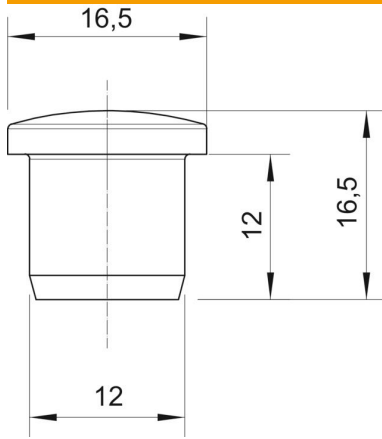
Ficha Técnica

Tapones de cierre, métricos y PG



Referencia: 2029517

Dimensiones



Medida D1	12 mm
Medida D2	16,5 mm
Medida H	16,5 mm
Medida L	12 mm

Datos técnicos

Versión	Otros
Apropiado para medida métrica de rosca	20
Apropiado para medida de rosca PG	16
Tamaño	M20 / Pg16
Diámetro interno	12 mm