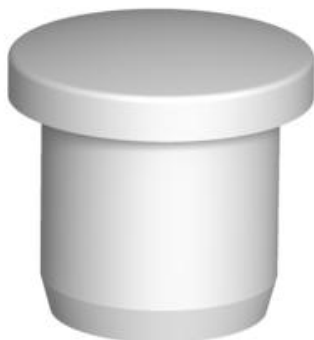


# Ficha Técnica

## Tapones de cierre, métricos y PG

Referencia: 2029523



Tapones en para cerrar de manera estanca contra el polvo y el agua los prensaestopas V-TEC... instalados pero que aún no tienen cables. Prensaestopas.



PA Poliamida

### Datos maestros

Referencia	2029523
Tipo	107VS VM 20 PA
Denominación 1	Tapón de cierre
Fabricante	OBO
Dimensión	20mm
Color	Gris claro, RAL 7035
Material	Poliamida
Unidad VK más pequeña	25
Cantidad	Pieza
Peso	0,25 kg
Unidad de peso	kg/100 u

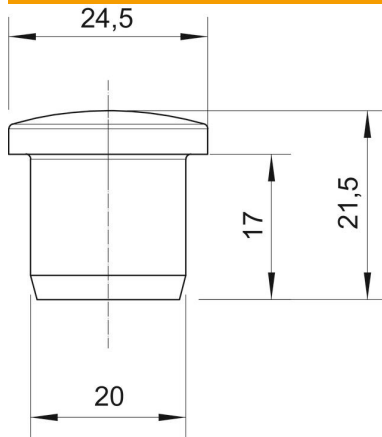
# Ficha Técnica

## Tapones de cierre, métricos y PG



Referencia: 2029523

### Dimensiones



Medida D1	20 mm
Medida D2	24,5 mm
Medida H	21,5 mm
Medida L	17 mm

### Datos técnicos

Versión	Otros
Apropiado para medida métrica de rosca	32
Apropiado para medida de rosca PG	29
Tamaño	M32 / Pg29
Diámetro interno	20 mm