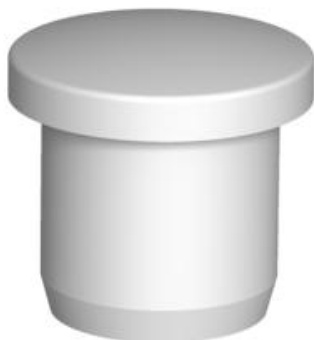


Ficha Técnica

Tapones de cierre, métricos y PG

Referencia: 2029529



Tapones en para cerrar de manera estanca contra el polvo y el agua los prensaestopas V-TEC... instalados pero que aún no tienen cables. Prensaestopas.



PA Poliamida

Datos maestros

| | |
|-----------------------|----------------------|
| Referencia | 2029529 |
| Tipo | 107VS VM 27 PA |
| Denominación 1 | Tapón de cierre |
| Fabricante | OBO |
| Dimensión | 27mm |
| Color | Gris claro, RAL 7035 |
| Material | Poliamida |
| Unidad VK más pequeña | 10 |
| Cantidad | Pieza |
| Peso | 0,353 kg |
| Unidad de peso | kg/100 u |

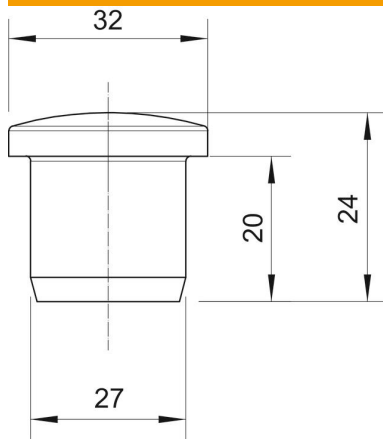
Ficha Técnica

Tapones de cierre, métricos y PG



Referencia: 2029529

Dimensiones



| | |
|-----------|-------|
| Medida D1 | 27 mm |
| Medida D2 | 32 mm |
| Medida H | 24 mm |
| Medida L | 20 mm |

Datos técnicos

| | |
|--|------------|
| Versión | Otros |
| Apropiado para medida métrica de rosca | 40 |
| Apropiado para medida de rosca PG | 36 |
| Tamaño | M40 / Pg36 |
| Diámetro interno | 27 mm |