

Ficha Técnica

Tapones de cierre, métricos y PG

Referencia: 2029533



Tapones en para cerrar de manera estanca contra el polvo y el agua los prensaestopas V-TEC... instalados pero que aún no tienen cables. Prensaestopas.



PA Poliamida

Datos maestros

Referencia	2029533
Tipo	107VS VM 35 PA
Denominación 1	Tapón de cierre
Fabricante	OBO
Dimensión	35mm
Color	Gris claro, RAL 7035
Material	Poliamida
Unidad VK más pequeña	5
Cantidad	Pieza
Peso	0,5 kg
Unidad de peso	kg/100 u

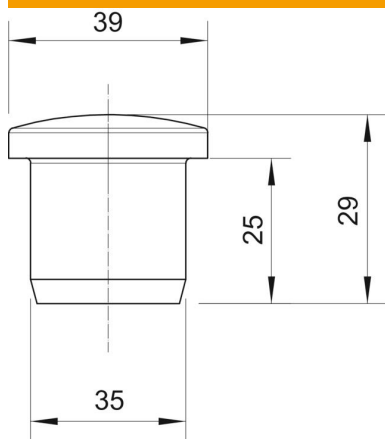
Ficha Técnica

Tapones de cierre, métricos y PG



Referencia: 2029533

Dimensiones



Medida D1	35 mm
Medida D2	39 mm
Medida H	29 mm
Medida L	25 mm

Datos técnicos

Versión	Otros
Apropiado para medida métrica de rosca	50
Apropiado para medida de rosca PG	42
Tamaño	M50 / Pg42
Diámetro interno	35 mm