

Ficha Técnica

Tapones de cierre, métricos y PG

Referencia: 2029514



Tapones en para cerrar de manera estanca contra el polvo y el agua los prensaestopas V-TEC... instalados pero que aún no tienen cables. Prensaestopas.



PA Poliamida

Datos maestros

Referencia	2029514
Tipo	107VS VM 9 PA
Denominación 1	Tapón de cierre
Fabricante	OBO
Dimensión	9,5mm
Color	Gris claro, RAL 7035
Material	Poliamida
Unidad VK más pequeña	50
Cantidad	Pieza
Peso	0,09 kg
Unidad de peso	kg/100 u

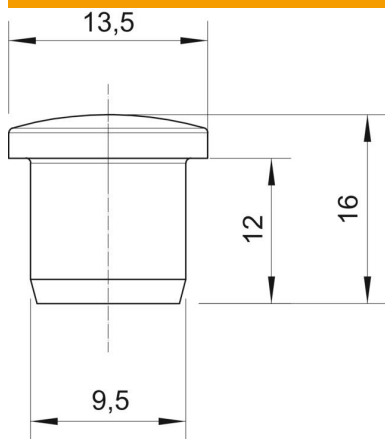
Ficha Técnica

Tapones de cierre, métricos y PG



Referencia: 2029514

Dimensiones



Medida D1	9,5 mm
Medida D2	13,5 mm
Medida H	16 mm
Medida L	12 mm

Datos técnicos

Versión	Otros
Apropiado para medida métrica de rosca	16
Apropiado para medida de rosca PG	13,5
Tamaño	M16 / Pg13,5
Diámetro interno	9,5 mm