

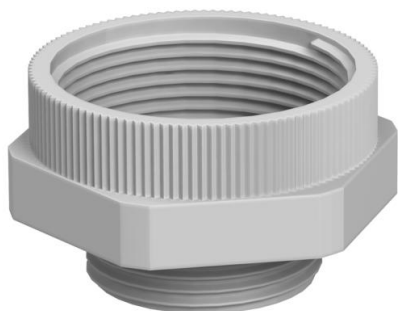
Ficha Técnica

Adaptador PG-M

Referencia: 2031469



Adaptador de un orificio con rosca PG a un orificio con rosca métrica.



PA Poliamida

Datos maestros

Referencia	2031469
Tipo	107 ADA PG16-M20
Denominación 1	Adaptador
Denominación 2	PG - M
Fabricante	OBO
Dimensión	PG16-M20
Color	Gris claro, RAL 7035
Material	Poliamida
Unidad VK más pequeña	20
Cantidad	Pieza
Peso	0,63 kg
Unidad de peso	kg/100 u

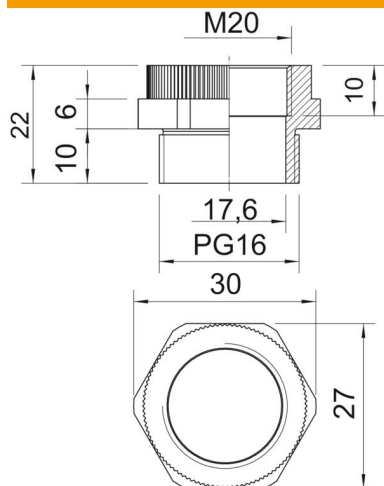
Ficha Técnica

Adaptador PG-M

Referencia: 2031469



Dimensiones



Medida D	17,6 mm
Medida E	30 mm
Medida L	22 mm
Medida L1	10 mm
Medida L2	6 mm
Medida L3	10 mm

Datos técnicos

protegido contra explosiones	no
Tipo de rosca exterior	PG
Tipo de rosca interior	Métrico
Medida de rosca métrica interior	20
Medida de rosca PG exterior	16
Ancho de llave	27
Niquelado	no