

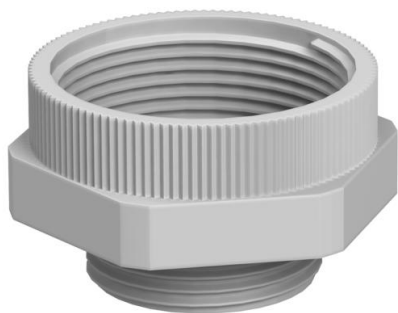
Ficha Técnica

Adaptador PG-M

Referencia: 2031471



Adaptador de un orificio con rosca PG a un orificio con rosca métrica.



PA Poliamida

Datos maestros

Referencia	2031471
Tipo	107 ADA PG29-M32
Denominación 1	Adaptador
Denominación 2	PG - M
Fabricante	OBO
Dimensión	PG29-M32
Color	Gris claro, RAL 7035
Material	Poliamida
Unidad VK más pequeña	10
Cantidad	Pieza
Peso	1,61 kg
Unidad de peso	kg/100 u

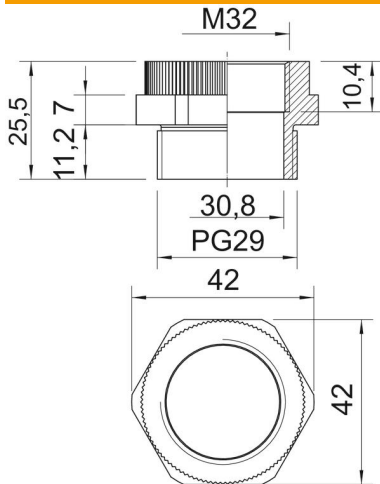
Ficha Técnica

Adaptador PG-M

Referencia: 2031471



Dimensiones



Medida D	30,8 mm
Medida E	42 mm
Medida L	25,5 mm
Medida L1	11,2 mm
Medida L2	7 mm
Medida L3	10,4 mm

Datos técnicos

protegido contra explosiones	no
Tipo de rosca exterior	PG
Tipo de rosca interior	Métrico
Medida de rosca métrica interior	32
Medida de rosca PG exterior	29
Ancho de llave	42
Niquelado	no