

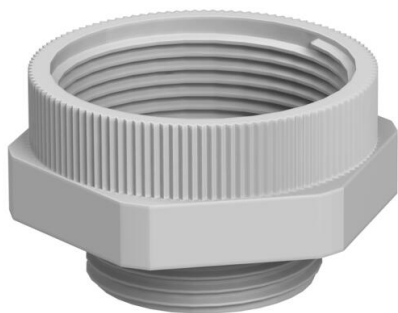
Ficha Técnica

Adaptador PG-M

Referencia: 2031465



Adaptador de un orificio con rosca PG a un orificio con rosca métrica.



PA Poliamida

Datos maestros

Referencia	2031465
Tipo	107 ADA PG7-M12
Denominación 1	Adaptador
Denominación 2	PG - M
Fabricante	OBO
Dimensión	PG7-M12
Color	Gris claro, RAL 7035
Material	Poliamida
Unidad VK más pequeña	20
Cantidad	Pieza
Peso	0,194 kg
Unidad de peso	kg/100 u

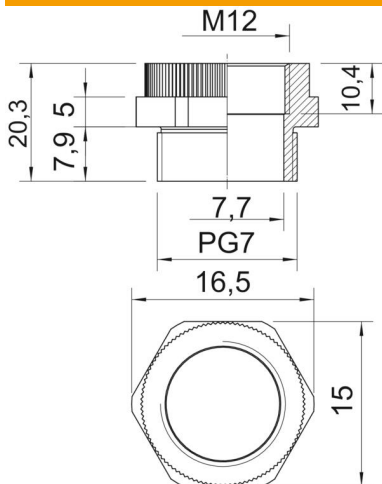
Ficha Técnica

Adaptador PG-M

Referencia: 2031465



Dimensiones



Medida D	7,7 mm
Medida E	16,5 mm
Medida L	20,3 mm
Medida L1	7,9 mm
Medida L2	5 mm
Medida L3	10,4 mm

Datos técnicos

protegido contra explosiones	no
Tipo de rosca exterior	PG
Tipo de rosca interior	Métrico
Medida de rosca métrica interior	12
Medida de rosca PG exterior	7
Ancho de llave	15
Niquelado	no