

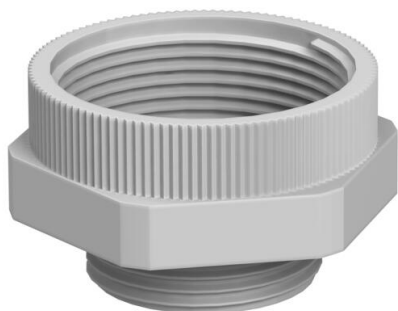
# Ficha Técnica

## Adaptador PG-M

Referencia: 2031466



Adaptador de un orificio con rosca PG a un orificio con rosca métrica.



PA Poliamida

### Datos maestros

Referencia	2031466
Tipo	107 ADA PG9-M12
Denominación 1	Adaptador
Denominación 2	PG - M
Fabricante	OBO
Dimensión	PG9-M12
Color	Gris claro, RAL 7035
Material	Poliamida
Unidad VK más pequeña	20
Cantidad	Pieza
Peso	0,37 kg
Unidad de peso	kg/100 u

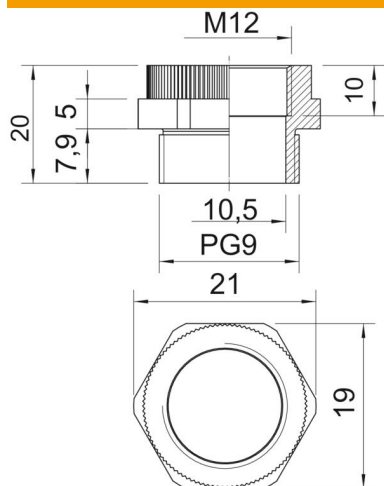
# Ficha Técnica

## Adaptador PG-M

Referencia: 2031466



### Dimensiones



Medida D	10,5 mm
Medida E	21 mm
Medida L	20 mm
Medida L1	7,9 mm
Medida L2	5 mm
Medida L3	10 mm

### Datos técnicos

protegido contra explosiones	no
Tipo de rosca exterior	PG
Tipo de rosca interior	Métrico
Medida de rosca métrica interior	12
Medida de rosca PG exterior	9
Ancho de llave	19
Niquelado	no