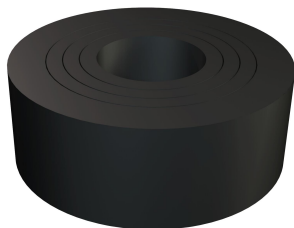


Ficha Técnica

Empaquetadura seccionable

Referencia: 2029111



Empaquetadura de goma (anillo de sellado recortable) según DIN 46320 para prensaestopas cónicos.



NBR
SBR Mezcla de caucho

Datos maestros

Referencia	2029111
Tipo	107 B PG11
Denominación 1	Empaquetadura seccionable
Fabricante	OBO
Dimensión	PG11
Color	Negro
Material	Mezcla de caucho
Unidad VK más pequeña	100
Cantidad	Pieza
Peso	0,132 kg
Unidad de peso	kg/100 u

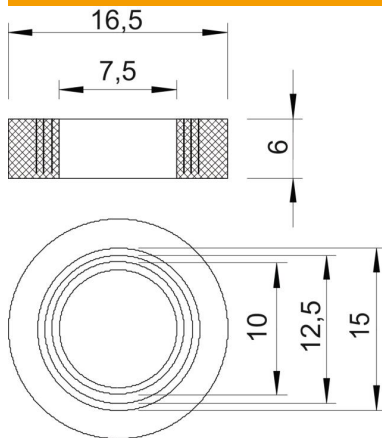
Ficha Técnica

Empaquetadura seccionable

Referencia: 2029111



Dimensiones



Medida D1	7,5 mm
Medida D2	16,5 mm
Medida D3	10 mm
Maß D4	12,5 mm
Medida D5	15 mm
Medida H	6 mm

Datos técnicos

Sellado D máx.	12,5 mm
Sellado D mín.	7,5 mm
Tamaño	Pg 11