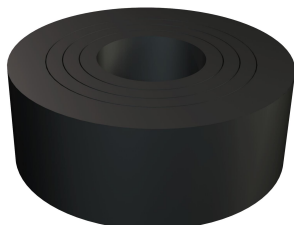


Ficha Técnica

Empaquetadura seccionable

Referencia: 2029294



Empaquetadura de goma (anillo de sellado recortable) según DIN 46320 para prensaestopas cónicos.



NBR
SBR Mezcla de caucho

Datos maestros

Referencia	2029294
Tipo	107 B PG29
Denominación 1	Empaquetadura seccionable
Fabricante	OBO
Dimensión	PG29
Color	Negro
Material	Mezcla de caucho
Unidad VK más pequeña	100
Cantidad	Pieza
Peso	0,803 kg
Unidad de peso	kg/100 u

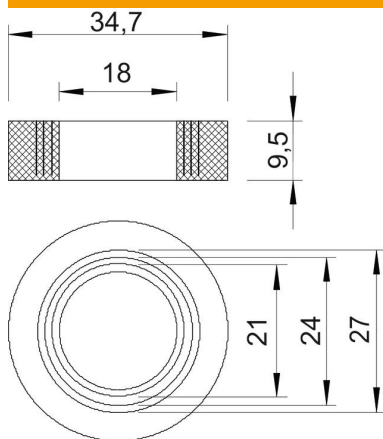
Ficha Técnica

Empaquetadura seccionable

Referencia: 2029294



Dimensiones



Medida D1	18 mm
Medida D2	34,7 mm
Medida D3	21 mm
Maß D4	24 mm
Medida D5	27 mm
Medida H	9,5 mm

Datos técnicos

Sellado D máx.	27 mm
Sellado D mín.	18 mm
Tamaño	Pg 29
Tamaño	M32