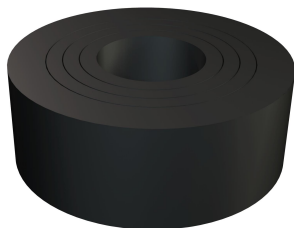


Ficha Técnica

Empaquetadura seccionable

Referencia: 2029367



Empaquetadura de goma (anillo de sellado recortable) según DIN 46320 para prensaestopas cónicos.



NBR
SBR Mezcla de caucho

Datos maestros

Referencia	2029367
Tipo	107 B PG36
Denominación 1	Empaquetadura seccionable
Fabricante	OBO
Dimensión	PG36
Color	Negro
Material	Mezcla de caucho
Unidad VK más pequeña	50
Cantidad	Pieza
Peso	1,733 kg
Unidad de peso	kg/100 u

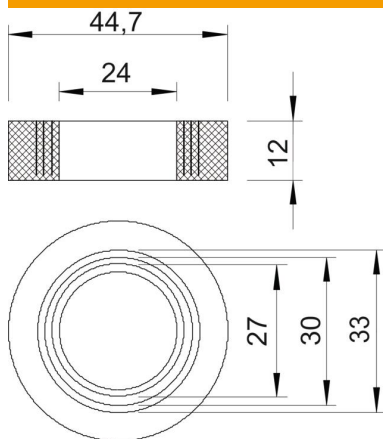
Ficha Técnica

Empaquetadura seccionable

Referencia: 2029367



Dimensiones



Medida D1	24 mm
Medida D2	44,7 mm
Medida D3	27 mm
Maß D4	30 mm
Medida D5	33 mm
Medida H	12 mm

Datos técnicos

Sellado D máx.	33 mm
Sellado D mín.	24 mm
Tamaño	Pg 36
Tamaño	M40