

Ficha Técnica

Junta de presión, rosca PG

Referencia: 2027119



Anillo de presión parte 8 según DIN 46320,

adecuado para roscas de plástico y de latón según DIN 46320.



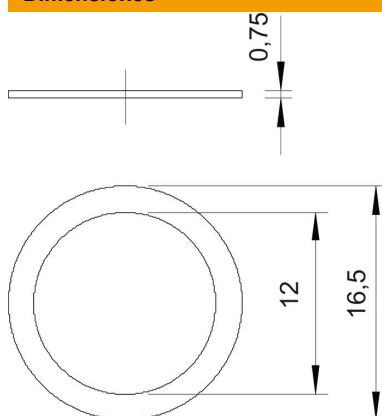
St Acero

GTP galvanizado, pasivado transparente

Datos maestros

Referencia	2027119
Tipo	107 D PG11 GTP
Denominación 1	Junta de empalme
Fabricante	OBO
Dimensión	PG11
Material	Acero
Superficie	Galvanizado, pasivado transparente
Norma superficies	
Unidad VK más pequeña	100
Cantidad	Pieza
Peso	0,052 kg
Unidad de peso	kg/100 u

Dimensiones



Medida D1	16,5 mm
Medida D2	12 mm

Ficha Técnica

Junta de presión, rosca PG

Referencia: 2027119



Datos técnicos

Versión	Otros
Apropiado para medida de rosca PG	11
Diámetro interno	12 mm