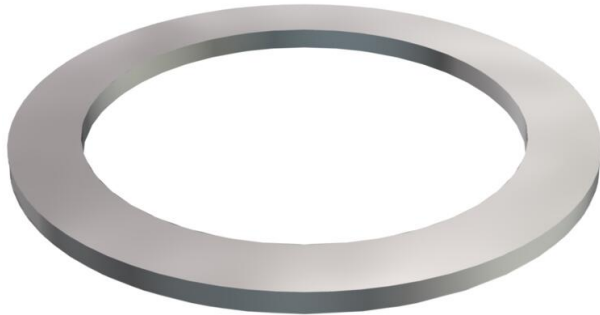


# Ficha Técnica

## Junta de presión, rosca PG

Referencia: 2027135



Anillo de presión parte 8 según DIN 46320,

adecuado para roscas de plástico y de latón según DIN 46320.



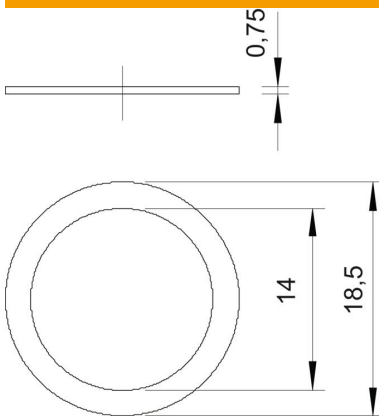
**St** Acero

**GTP** galvanizado, pasivado transparente

### Datos maestros

Referencia	2027135
Tipo	107 D PG13.5 GTP
Denominación 1	Junta de empalme
Fabricante	OBO
Dimensión	PG13,5
Material	Acero
Superficie	Galvanizado, pasivado transparente
Norma superficies	
Unidad VK más pequeña	100
Cantidad	Pieza
Peso	0,063 kg
Unidad de peso	kg/100 u

### Dimensiones



Medida D1	18,5 mm
Medida D2	14 mm

# Ficha Técnica

Junta de presión, rosca PG

Referencia: 2027135



## Datos técnicos

Versión	Otros
Apropiado para medida de rosca PG	13,5
Diámetro interno	14 mm