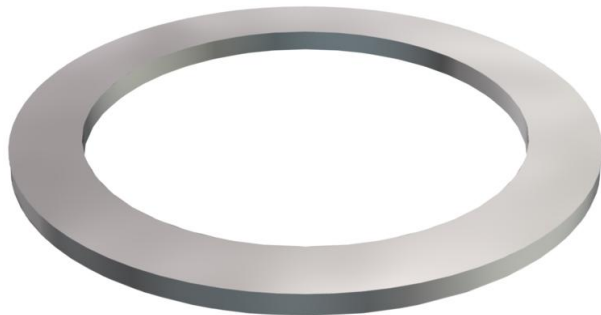


Ficha Técnica

Junta de presión, rosca PG

Referencia: 2027070



Anillo de presión parte 8 según DIN 46320,

adecuado para roscas de plástico y de latón según DIN 46320.



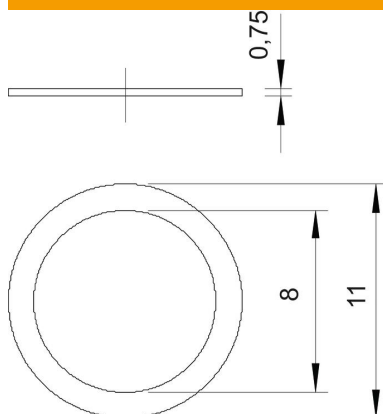
St Acero

GTP galvanizado, pasivado transparente

Datos maestros

Referencia	2027070
Tipo	107 D PG7 GTP
Denominación 1	Junta de empalme
Fabricante	OBO
Dimensión	PG7
Material	Acero
Superficie	Galvanizado, pasivado transparente
Norma superficies	
Unidad VK más pequeña	100
Cantidad	Pieza
Peso	0,025 kg
Unidad de peso	kg/100 u

Dimensiones



Medida D1	11 mm
Medida D2	8 mm

Ficha Técnica

Junta de presión, rosca PG

Referencia: 2027070



Datos técnicos

Versión	Otros
Apropiado para medida de rosca PG	7
Diámetro interno	8 mm