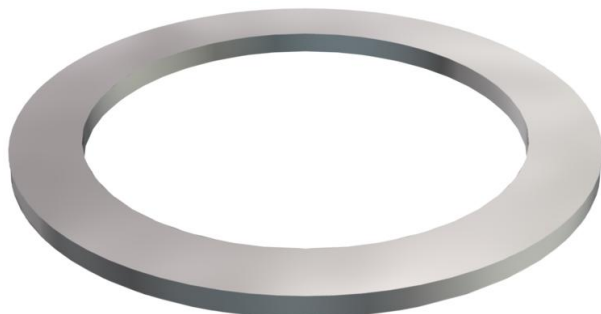


Ficha Técnica

Junta de presión, rosca PG

Referencia: 2027097



Anillo de presión parte 8 según DIN 46320,

adecuado para roscas de plástico y de latón según DIN 46320.



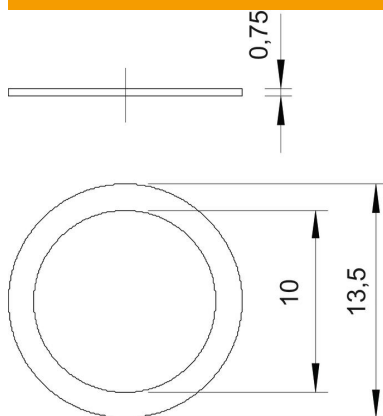
St Acero

GTP galvanizado, pasivado transparente

Datos maestros

| | |
|-----------------------|------------------------------------|
| Referencia | 2027097 |
| Tipo | 107 D PG9 GTP |
| Denominación 1 | Junta de empalme |
| Fabricante | OBO |
| Dimensión | PG9 |
| Material | Acero |
| Superficie | Galvanizado, pasivado transparente |
| Norma superficies | |
| Unidad VK más pequeña | 100 |
| Cantidad | Pieza |
| Peso | 0,032 kg |
| Unidad de peso | kg/100 u |

Dimensiones



| | |
|-----------|---------|
| Medida D1 | 13,5 mm |
| Medida D2 | 10 mm |

Ficha Técnica

Junta de presión, rosca PG

Referencia: 2027097



Datos técnicos

| | |
|-----------------------------------|-------|
| Versión | Otros |
| Apropiado para medida de rosca PG | 9 |
| Diámetro interno | 10 mm |