

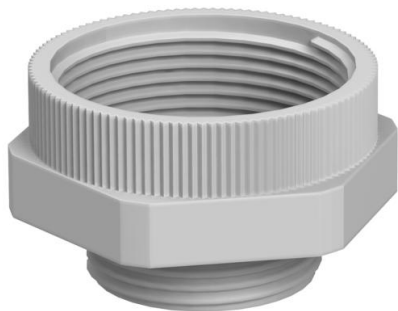
Ficha Técnica

Ampliación intermedia, rosca métrica

Referencia: 2031454



Racores intermedios de ampliación, con rosca métrica interna y externa.
Racores intermedios de ampliación, con rosca métrica interna y externa.



PA Poliamida

Datos maestros

| | |
|-----------------------|----------------------|
| Referencia | 2031454 |
| Tipo | 107 E M 32-40 PA |
| Denominación 1 | Ampliación |
| Denominación 2 | M - M |
| Fabricante | OBO |
| Dimensión | M32-M40 |
| Color | Gris claro, RAL 7035 |
| Material | Poliamida |
| Unidad VK más pequeña | 25 |
| Cantidad | Pieza |
| Peso | 1,3 kg |
| Unidad de peso | kg/100 u |

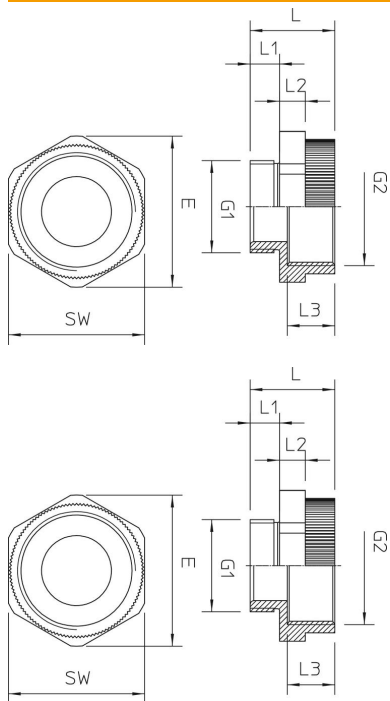
Ficha Técnica

Ampliación intermedia, rosca métrica

Referencia: 2031454



Dimensiones



| | |
|----------------|---------|
| Medida D | 26 mm |
| Medida E | 49,5 mm |
| Medida G1 (mm) | 32 |
| Medida G2 (mm) | 40 |
| Medida L | 25 mm |
| Medida L1 | 10 mm |
| Medida L2 | 7 mm |
| Medida L3 | 12,5 mm |

Datos técnicos

| | |
|----------------------------------|---------|
| protegido contra explosiones | no |
| Tipo de rosca exterior | Métrico |
| Tipo de rosca interior | Métrico |
| Medida de rosca métrica exterior | 32 |
| Medida de rosca métrica interior | 40 |
| Ancho de llave | 45 |
| Niquelado | no |