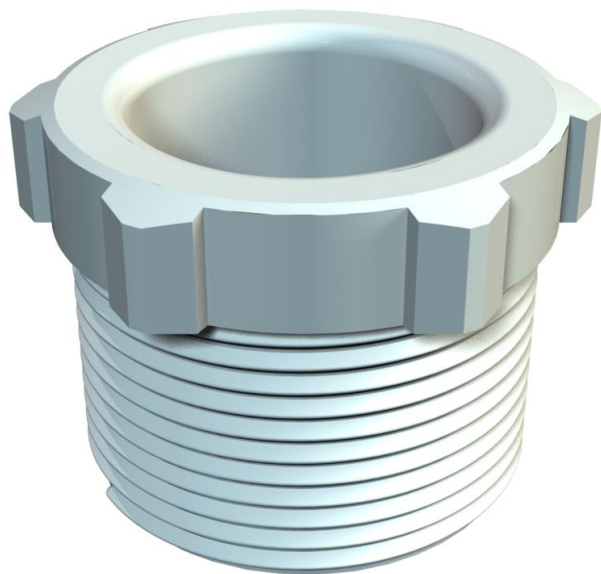


Ficha Técnica

Tomillo a presión, rosca PG, gris claro

Referencia: 2025299



Tomillo de presión (parte 1) según DIN 46320, rosca PG según DIN 40430.



PS Poliestirol

Datos maestros

Referencia	2025299
Tipo	107 E PG29 PS
Denominación 1	Tomillo a presión
Fabricante	OBO
Dimensión	PG29
Color	Gris claro, RAL 7035
Material	Poliestireno
Unidad VK más pequeña	25
Cantidad	Pieza
Peso	1,047 kg
Unidad de peso	kg/100 u

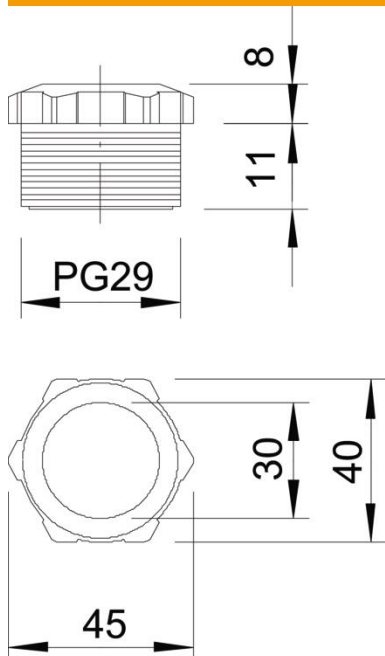
Ficha Técnica

Tomillo a presión, rosca PG, gris claro

Referencia: 2025299



Dimensiones



Medida D	30 mm
Medida E	45 mm
Medida L1	18 mm
Medida L2	8 mm

Datos técnicos

Tipo de rosca	PG
Tamaño nominal de rosca	29
Paso de rosca	1,59 mm
Reforzado con fibra de vidrio	no
Libre de halógenos	sí
A prueba de impactos	sí
Ancho de llave	40
Posibilidad de descarga de tracción	no