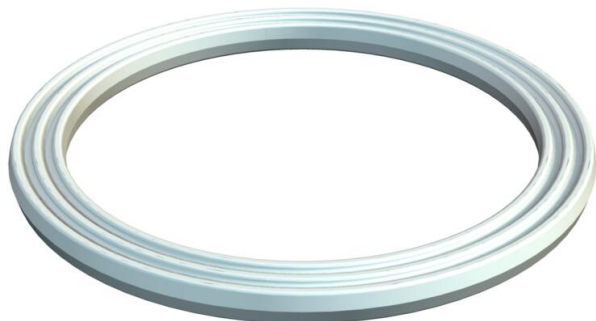


Ficha Técnica

Junta de sellado para rosca métrica

Referencia: 2030004



Junta de sellado para rosca métrica adecuada para todos los prensaestopos de plástico con rosca métrica según DIN EN 60423 o ISO 68. Los diámetros interiores de los anillos de sellado están diseñados de tal manera es posible montarlos previamente sin riesgo a que se pierdan.

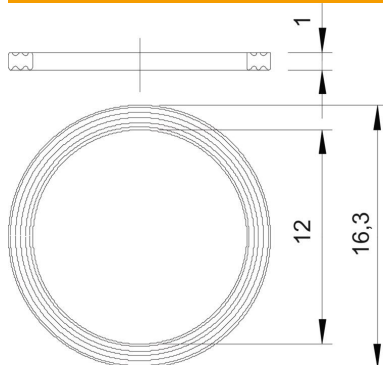


PE Polietileno

Datos maestros

Referencia	2030004
Tipo	107 F M12 PE
Denominación 1	Junta de empalme
Fabricante	OBO
Dimensión	M12
Material	Polietileno
Unidad VK más pequeña	100
Cantidad	Pieza
Peso	0,017 kg
Unidad de peso	kg/100 u

Dimensiones



Medida D1	16,3 mm
Medida D2	12 mm
Medida t	1 mm

Datos técnicos

Versión	Junta tórica plana
Apropiado para medida métrica de rosca	12

Ficha Técnica

Junta de sellado para rosca métrica

Referencia: 2030004



Datos técnicos

Libre de halógenos	sí
Diámetro interno	12 mm