

# Ficha Técnica

## Junta de sellado para rosca métrica

Referencia: 2030028



Junta de sellado para rosca métrica adecuada para todos los prensaestopos de plástico con rosca métrica según DIN EN 60423 o ISO 68. Los diámetros interiores de los anillos de sellado están diseñados de tal manera es posible montarlos previamente sin riesgo a que se pierdan.

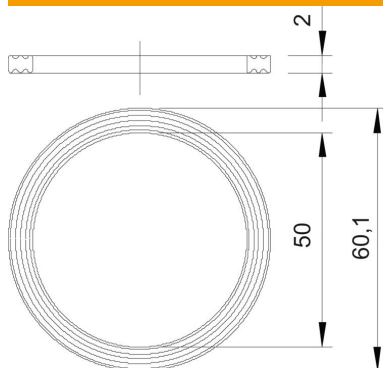


PE Polietileno

### Datos maestros

Referencia	2030028
Tipo	107 F M50 PE
Denominación 1	Junta de empalme
Fabricante	OBO
Dimensión	M50
Material	Polietileno
Unidad VK más pequeña	100
Cantidad	Pieza
Peso	0,25 kg
Unidad de peso	kg/100 u

### Dimensiones



Medida D1	60,1 mm
Medida D2	50 mm
Medida t	2 mm

### Datos técnicos

Versión	Junta tórica plana
Apropiado para medida métrica de rosca	50

# Ficha Técnica

Junta de sellado para rosca métrica

Referencia: 2030028



## Datos técnicos

Diámetro interno	50 mm
------------------	-------