

# Ficha Técnica

## Junta de sellado para rosca PG

Referencia: 2030136



Anillo de sellado para roscas de conexión similar a lo establecido en la parte 9 de la norma DIN 46320, las dimensiones pueden variar en función del material y de la función; adecuado para todos los prensaestopas de plástico con rosca de conexión PG según DIN 40430. Los diámetros interiores de los anillos de sellado están diseñados de tal manera es posible montarlos previamente sin riesgo a que se pierdan.

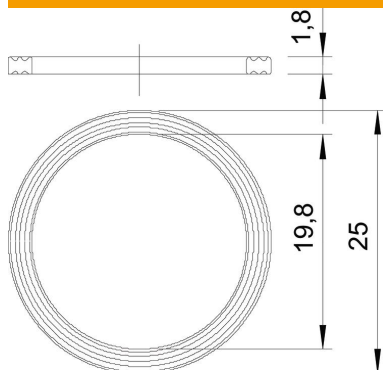


PE Polietileno

### Datos maestros

Referencia	2030136
Tipo	107 F PG13.5 PE
Denominación 1	Junta de empalme
Fabricante	OBO
Dimensión	PG13,5
Material	Polietileno
Unidad VK más pequeña	100
Cantidad	Pieza
Peso	0,03 kg
Unidad de peso	kg/100 u

### Dimensiones



Medida D1	25 mm
Medida D2	19,8 mm
Medida t	1,8 mm

### Datos técnicos

Versión	Junta tórica plana
Apropiado para medida de rosca PG	13,5

# Ficha Técnica

Junta de sellado para rosca PG

Referencia: 2030136



## Datos técnicos

Libre de halógenos	sí
Diámetro interno	19,8 mm