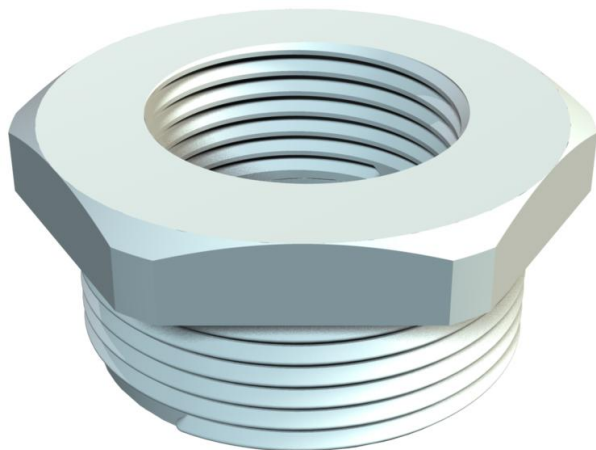


# Ficha Técnica

Reducción, rosca métrica

Referencia: 2030624



Reducción, con rosca métrica interna y externa.  
Reducción, con rosca métrica interna y externa.



PA Poliamida

## Datos maestros

Referencia	2030624
Tipo	107 R M25-12 PA
Denominación 1	Reducción
Fabricante	OBO
Dimensión	M25-M12
Color	Gris claro, RAL 7035
Material	Poliamida
Unidad VK más pequeña	100
Cantidad	Pieza
Peso	0,85 kg
Unidad de peso	kg/100 u

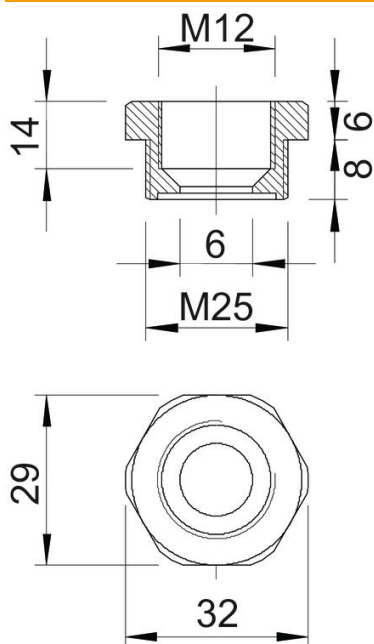
# Ficha Técnica

Reducción, rosca métrica

Referencia: 2030624



## Dimensiones



Medida E	32 mm
Medida L	14 mm
Medida L1	8 mm
Medida L2	6 mm
Medida L3	14 mm

## Datos técnicos

protegido contra explosiones	no
Tipo de rosca exterior	Métrico
Tipo de rosca interior	Métrico
Largo de la rosca	8 mm
Medida de rosca métrica exterior	25
Medida de rosca métrica interior	12
Libre de halógenos	sí
Ancho de llave	29
Niquelado	no