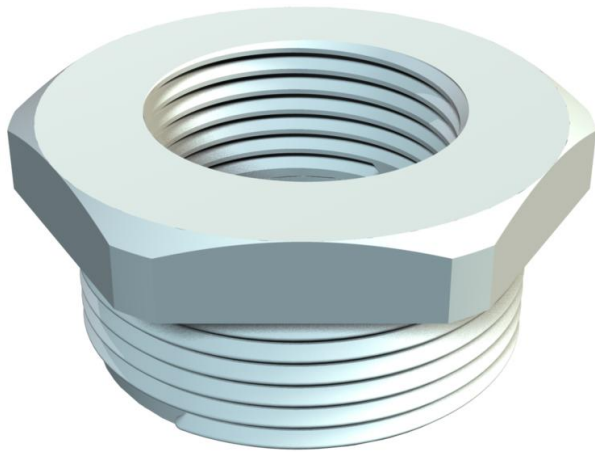


# Ficha Técnica

Reducción, rosca métrica

Referencia: 2030634



Reducción, con rosca métrica interna y externa.  
Reducción, con rosca métrica interna y externa.



PA Poliamida

## Datos maestros

|                       |                      |
|-----------------------|----------------------|
| Referencia            | 2030634              |
| Tipo                  | 107 R M32-16 PA      |
| Denominación 1        | Reducción            |
| Fabricante            | OBO                  |
| Dimensión             | M32-M16              |
| Color                 | Gris claro, RAL 7035 |
| Material              | Poliamida            |
| Unidad VK más pequeña | 50                   |
| Cantidad              | Pieza                |
| Peso                  | 1,1 kg               |
| Unidad de peso        | kg/100 u             |

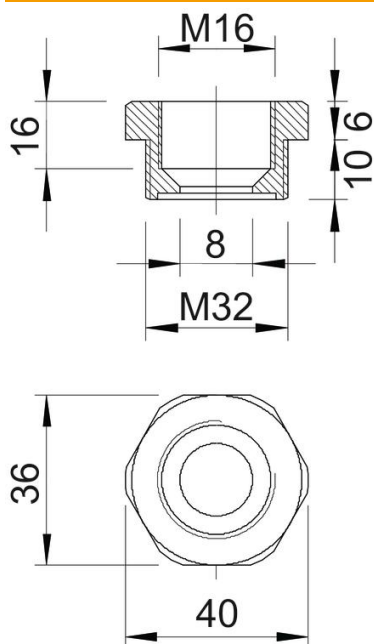
# Ficha Técnica

Reducción, rosca métrica

Referencia: 2030634



## Dimensiones



|           |       |
|-----------|-------|
| Medida E  | 40 mm |
| Medida L  | 16 mm |
| Medida L1 | 10 mm |
| Medida L2 | 6 mm  |
| Medida L3 | 16 mm |

## Datos técnicos

|                                  |         |
|----------------------------------|---------|
| protegido contra explosiones     | no      |
| Tipo de rosca exterior           | Métrico |
| Tipo de rosca interior           | Métrico |
| Largo de la rosca                | 10 mm   |
| Medida de rosca métrica exterior | 32      |
| Medida de rosca métrica interior | 16      |
| Libre de halógenos               | sí      |
| Ancho de llave                   | 36      |
| Niquelado                        | no      |