

# Ficha Técnica

Reducción, rosca métrica

Referencia: 2030649



Reducción, con rosca métrica interna y externa.  
Reducción, con rosca métrica interna y externa.



PA Poliamida

## Datos maestros

Referencia	2030649
Tipo	107 R M40-25 PA
Denominación 1	Reducción
Fabricante	OBO
Dimensión	M40-M25
Color	Gris claro, RAL 7035
Material	Poliamida
Unidad VK más pequeña	50
Cantidad	Pieza
Peso	1,95 kg
Unidad de peso	kg/100 u

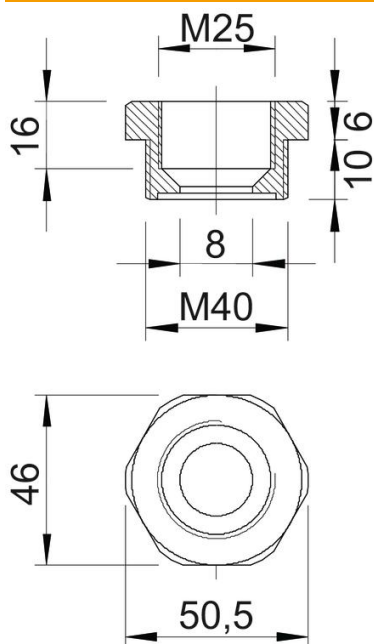
# Ficha Técnica

Reducción, rosca métrica

Referencia: 2030649



## Dimensiones



Medida E	50,5 mm
Medida L	16 mm
Medida L1	10 mm
Medida L2	6 mm
Medida L3	16 mm

## Datos técnicos

protegido contra explosiones	no
Tipo de rosca exterior	Métrico
Tipo de rosca interior	Métrico
Largo de la rosca	10 mm
Medida de rosca métrica exterior	40
Medida de rosca métrica interior	25
Libre de halógenos	sí
Ancho de llave	46
Niquelado	no