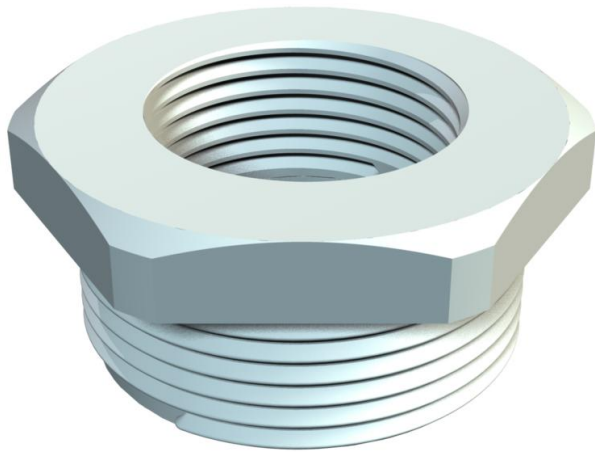


Ficha Técnica

Reducción, rosca métrica

Referencia: 2030670



Reducción, con rosca métrica interna y externa.
Reducción, con rosca métrica interna y externa.



PA Poliamida

Datos maestros

Referencia	2030670
Tipo	107 R M63-32 PA
Denominación 1	Reducción
Fabricante	OBO
Dimensión	M63-M32
Color	Gris claro, RAL 7035
Material	Poliamida
Unidad VK más pequeña	25
Cantidad	Pieza
Peso	3,07 kg
Unidad de peso	kg/100 u

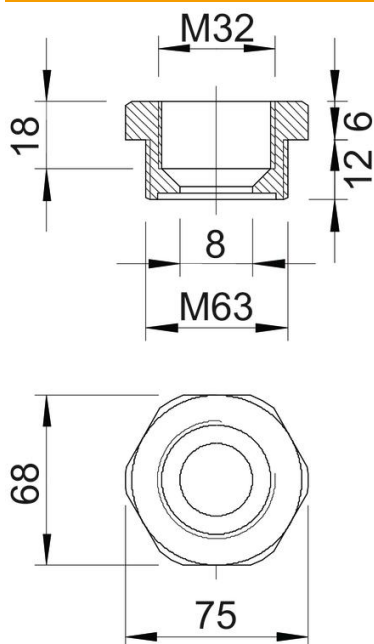
Ficha Técnica

Reducción, rosca métrica

Referencia: 2030670



Dimensiones



Medida E	75 mm
Medida L	18 mm
Medida L1	12 mm
Medida L2	6 mm
Medida L3	18 mm

Datos técnicos

protegido contra explosiones	no
Tipo de rosca exterior	Métrico
Tipo de rosca interior	Métrico
Largo de la rosca	12 mm
Medida de rosca métrica exterior	63
Medida de rosca métrica interior	32
Libre de halógenos	sí
Ancho de llave	68
Niquelado	no