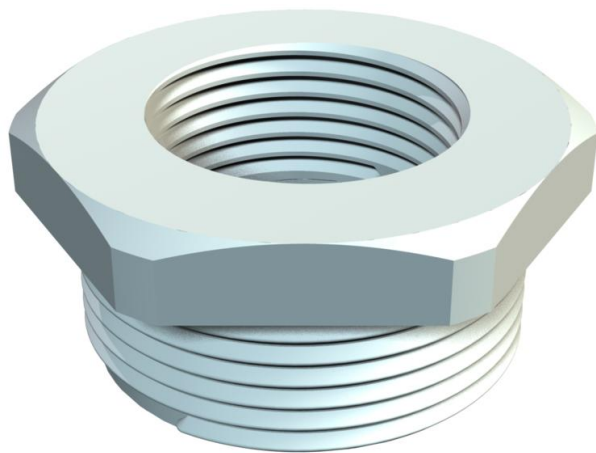


Ficha Técnica

Reducción, rosca PG

Referencia: 2030713



Reducción, rosca PG interna y externa según DIN 40430.
Reducción, rosca PG interna y externa según DIN 40430.



PA Poliamida

Datos maestros

| | |
|-----------------------|----------------------|
| Referencia | 2030713 |
| Tipo | 107 R PG13- 9 PA |
| Denominación 1 | Reducción |
| Fabricante | OBO |
| Dimensión | PG13,5-PG9 |
| Color | Gris claro, RAL 7035 |
| Material | Poliamida |
| Unidad VK más pequeña | 50 |
| Cantidad | Pieza |
| Peso | 0,45 kg |
| Unidad de peso | kg/100 u |

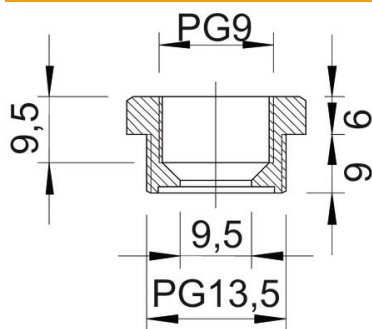
Ficha Técnica

Reducción, rosca PG

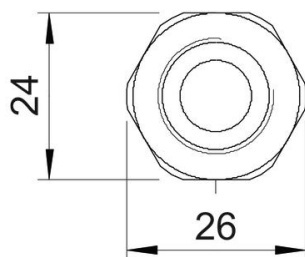
Referencia: 2030713



Dimensiones



| | |
|-----------|--------|
| Medida D | 9,5 mm |
| Medida E | 26 mm |
| Medida L1 | 9 mm |
| Medida L2 | 6 mm |
| Medida L3 | 9,5 mm |



Datos técnicos

| | |
|------------------------------|------|
| protegido contra explosiones | no |
| Tipo de rosca exterior | PG |
| Tipo de rosca interior | PG |
| Largo de la rosca | 9 mm |
| Medida de rosca PG exterior | 13,5 |
| Medida de rosca PG interior | 9 |
| Libre de halógenos | sí |
| Ancho de llave | 24 |
| Niquelado | no |