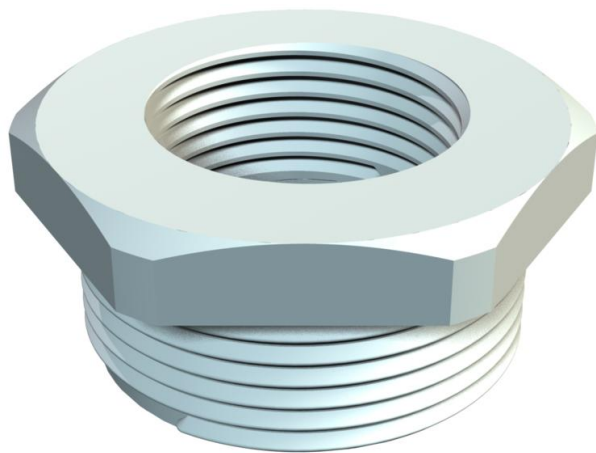


Ficha Técnica

Reducción, rosca PG

Referencia: 2030799



Reducción, rosca PG interna y externa según DIN 40430.
Reducción, rosca PG interna y externa según DIN 40430.



PA Poliamida

Datos maestros

Referencia	2030799
Tipo	107 R PG29-16 PA
Denominación 1	Reducción
Fabricante	OBO
Dimensión	PG29-PG16
Color	Gris claro, RAL 7035
Material	Poliamida
Unidad VK más pequeña	50
Cantidad	Pieza
Peso	1,46 kg
Unidad de peso	kg/100 u

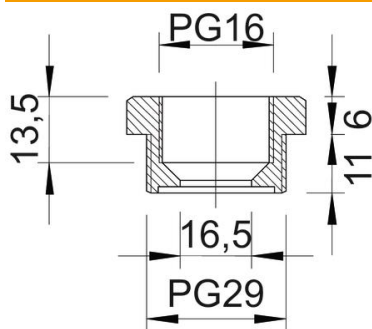
Ficha Técnica

Reducción, rosca PG

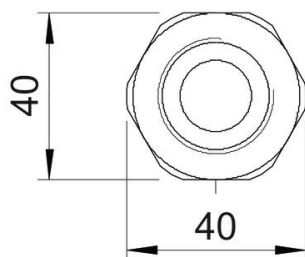
Referencia: 2030799



Dimensiones



Medida D	16,5 mm
Medida E	40 mm
Medida L1	11 mm
Medida L2	6 mm
Medida L3	13,5 mm



Datos técnicos

protegido contra explosiones	no
Tipo de rosca exterior	PG
Tipo de rosca interior	PG
Largo de la rosca	11 mm
Medida de rosca PG exterior	29
Medida de rosca PG interior	16
Libre de halógenos	sí
Ancho de llave	40
Niquelado	no