

Ficha Técnica

Discos de protección contra el polvo, métrica

Referencia: 2028870



Polietileno celular.

Plaquitas de protección para conseguir un cierre estanco al polvo de los prensaestopas V-TEC VM y V-TEC VM MS antes de realizar la instalación de los cables.

Aplicación: Las plaquitas se montan previamente entre la tuerca de capuchón y la empaquetadura. A la hora de realizar la instalación del cable no es necesario retirarlas, sino que simplemente se perforan hacia dentro con el mismo cable.

Observación: Las plaquitas no ofrecen protección mecánica alguna.

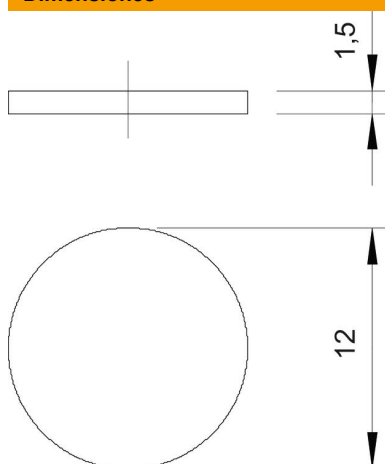


ZELL
PC Polietileno celular

Datos maestros

Referencia	2028870
Tipo	107 S VTEC M12
Denominación 1	Disco protector antipolvo
Denominación 2	para perforar
Fabricante	OBO
Dimensión	M12
Color	Negro
Material	Polietileno celular
Unidad VK más pequeña	100
Cantidad	Pieza
Peso	0,001 kg
Unidad de peso	kg/100 u

Dimensiones



Medida D	12 mm
Medida t	1,5 mm

Ficha Técnica

Discos de protección contra el polvo, métrica

Referencia: 2028870



Datos técnicos

Versión	Otros
Tamaño	M12
A prueba de impactos	no