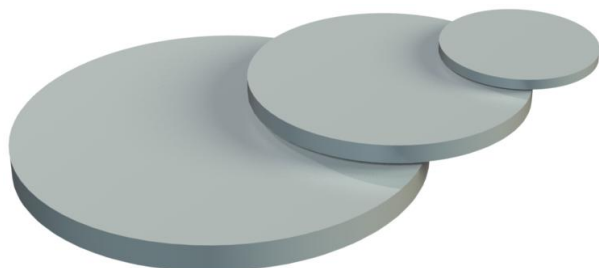


# Ficha Técnica

## Disco de protección contra el polvo, PG

Referencia: 2029766



El disco de sellado ofrece tanto una protección mecánica como el mantenimiento del grado de protección de los prensaestopas de plástico y de metal según DIN 46320 antes de que se instale el cable.

Aplicación: Los discos se introducen entre el tornillo de presión y el anillo de presión. Si se requiere mantener un IP65, se recomienda colocar los discos entre el anillo de presión y el anillo de sellado. Para el montaje del cable se retiran los discos pudiéndose estos volver a utilizar.

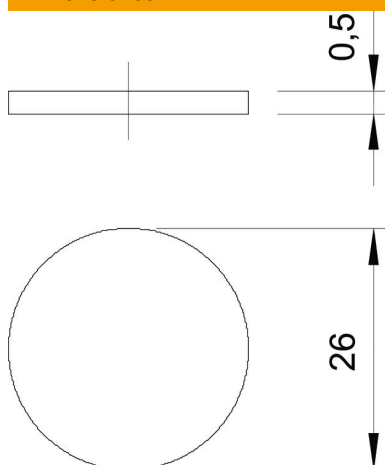


**PVC** Cloruro de polivinilo

### Datos maestros

Referencia	2029766
Tipo	107 V PG21 PVC
Denominación 1	Disco de sellado
Fabricante	OBO
Dimensión	PG21
Color	Gris claro, RAL 7035
Material	Cloruro de polivinilo
Unidad VK más pequeña	100
Cantidad	Pieza
Peso	0,075 kg
Unidad de peso	kg/100 u

### Dimensiones



Medida D	26 mm
Medida t	0,5 mm

# Ficha Técnica

Disco de protección contra el polvo, PG

Referencia: 2029766



## Datos técnicos

Versión	Otros
Apropiado para medida de rosca PG	21