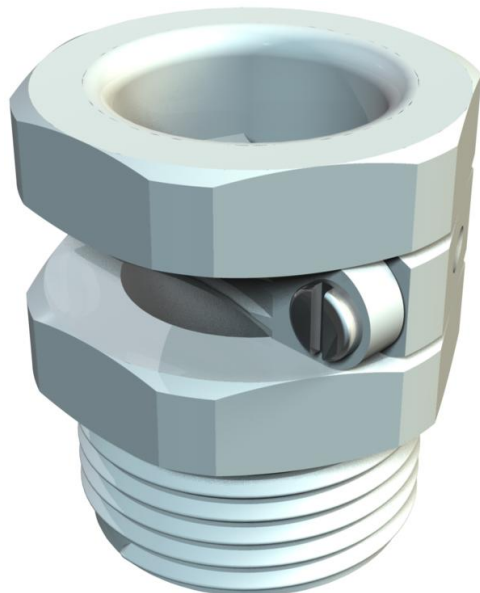


Ficha Técnica

Tomillo a presión, descarga de tracción PG 107

Referencia: 2023121



Tomillo de presión con descarga de tracción con brida transversal, tornillos de acero galvanizados, rosca PG según DIN 40430.



PA Poliamida

Datos maestros

Referencia	2023121
Tipo	107 Z PG13.5 PA
Denominación 1	Tomillo a presión
Denominación 2	con descarga de tracción
Fabricante	OBO
Dimensión	PG13,5
Color	Gris claro, RAL 7035
Material	Poliamida
Unidad VK más pequeña	100
Cantidad	Pieza
Peso	0,68 kg
Unidad de peso	kg/100 u

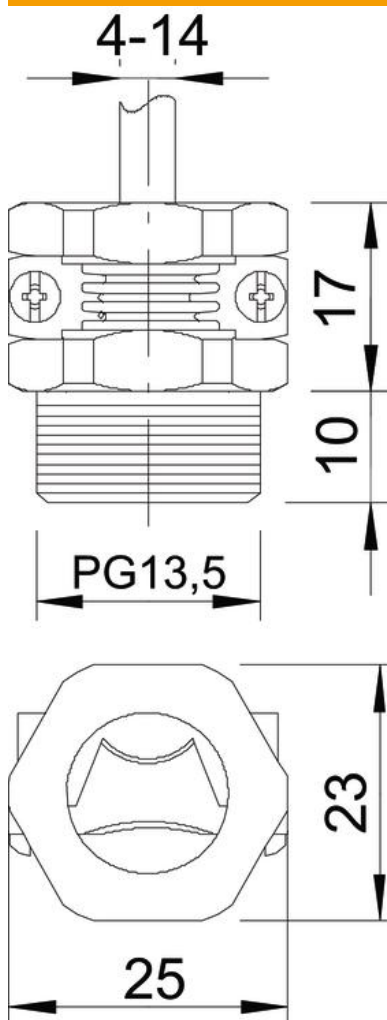
Ficha Técnica

Tomillo a presión, descarga de tracción PG 107



Referencia: 2023121

Dimensiones



Medida E	25 mm
Medida L1	10 mm
Medida L2	17 mm

Datos técnicos

Tipo de rosca	PG
Tamaño nominal de rosca	13,5
Paso de rosca	1,41 mm
Reforzado con fibra de vidrio	no
Libre de halógenos	sí
A prueba de impactos	no
Ancho de llave	23
Posibilidad de descarga de tracción	sí
Zona de sujeción máx.	14,3 mm
Zona de sujeción mín.	4,1 mm