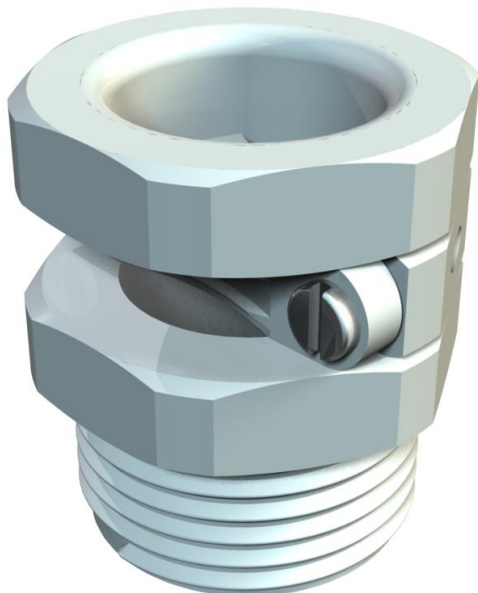


# Ficha Técnica

## Tomillo a presión, descarga de tracción PG 107

Referencia: 2023210



Tomillo de presión con descarga de tracción con brida transversal, tornillos de acero galvanizados, rosca PG según DIN 40430.



PA Poliamida

### Datos maestros

Referencia	2023210
Tipo	107 Z PG21 PA
Denominación 1	Tomillo a presión
Denominación 2	con descarga de tracción
Fabricante	OBO
Dimensión	PG21
Color	Gris claro, RAL 7035
Material	Poliamida
Unidad VK más pequeña	25
Cantidad	Pieza
Peso	1,8 kg
Unidad de peso	kg/100 u

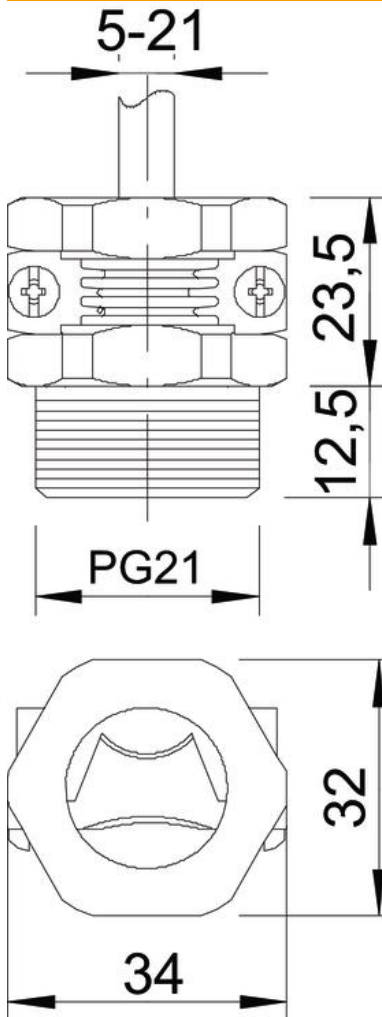
# Ficha Técnica

## Tomillo a presión, descarga de tracción PG 107

Referencia: 2023210



### Dimensiones



Medida E	34 mm
Medida L1	12,5 mm
Medida L2	23,5 mm

### Datos técnicos

Tipo de rosca	PG
Tamaño nominal de rosca	21
Paso de rosca	1,59 mm
Reforzado con fibra de vidrio	no
Libre de halógenos	sí
A prueba de impactos	no
Ancho de llave	32
Posibilidad de descarga de tracción	sí
Zona de sujeción máx.	21,2 mm
Zona de sujeción mín.	5,9 mm