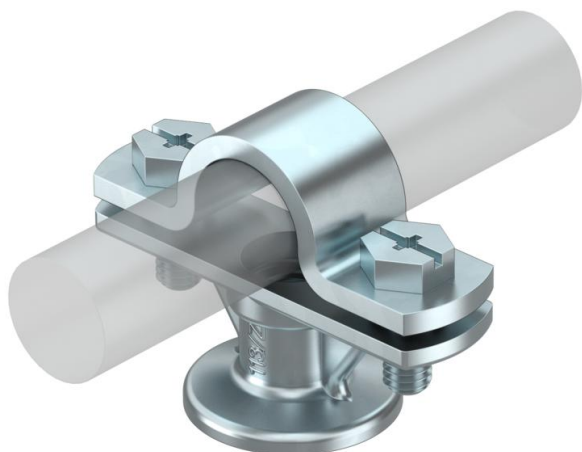


# Ficha Técnica

## Soporte para barras 16 mm

Referencia: 5412609



- Para barras de captura y varillas de puesta a tierra de Rd 16
- Montadas con cierre y tornillos hexagonales M6 x 16
- Con rosca interna M8 u orificio pasante de Ø 7 mm

**Zn** Fundición a presión con zinc

**VZ** zincado

### Datos maestros

Referencia	5412609
Tipo	113 Z-16
Denominación 1	Soporte para barra
Fabricante	OBO
Dimensión	16mm
Material	Cinc colado a presión
Superficie	Galvanizado
Norma superficies	
Unidad VK más pequeña	10
Cantidad	Pieza
Peso	6 kg
Unidad de peso	kg/100 u

### Datos técnicos

Tipo de fijación del soporte	Agujero con rosca M
Tipo de fijación de la barra	Con abrazadera atornillada
Rosca métrica	8
Ancho	Rd 16 mm
Material del soporte	Cinc colado a presión
Material de parte inferior	Cinc colado a presión
Material del cierre	Cinc colado a presión