

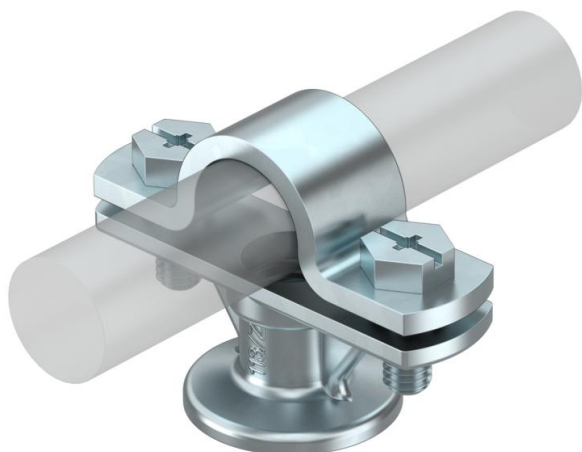
# Ficha Técnica

## Soporte para barras 20 mm

Referencia: 5230527



- Montado con cierre y tornillos de cabeza hexagonal M6 x 16
- Con rosca interior M8 o agujero alargado de Ø 7 mm.



**Zn** Fundición a presión con zinc

**VZ** zincado

### Datos maestros

Referencia	5230527
Tipo	113 Z-20
Denominación 1	Soporte para barra
Denominación 2	de diametro 20 mm
Fabricante	OBO
Dimensión	20mm
Material	Cinc colado a presión
Superficie	Galvanizado
Norma superficies	
Unidad VK más pequeña	20
Cantidad	Pieza
Peso	8,2 kg
Unidad de peso	kg/100 u

### Datos técnicos

Tipo de fijación del soporte	Agujero con rosca M
Tipo de fijación de la barra	Con abrazadera atornillada
Rosca métrica	8
Ancho	Rd 20 mm