

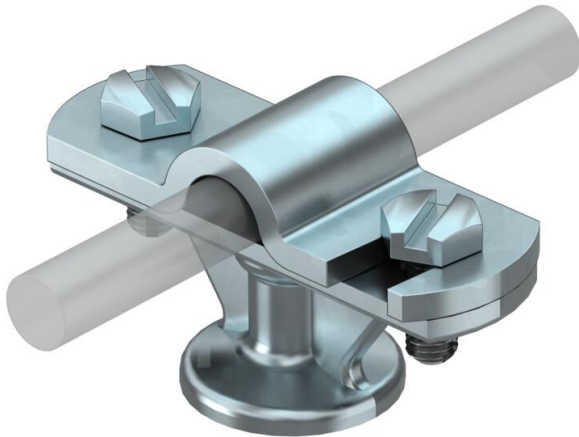
Ficha Técnica

Soporte para conductor Rd 8-10 mm

Referencia: 5229961



- Con rosca interior M8 u orificio pasante de \varnothing 7 mm
- Cierre con bisagra para montaje rápido
- Cierre montado con 2 tornillos de cabeza hexagonal



- Zn** Fundición a presión con zinc
- G** electrozincado

Datos maestros

Referencia	5229961
Tipo	113 Z-K 8-10
Denominación 1	Soporte para conductor
Fabricante	OBO
Dimensión	8-10mm
Material	Cinc colado a presión
Superficie	electrozincado
Norma superficies	EN ISO 19598 / EN ISO 4042
Unidad VK más pequeña	20
Cantidad	Pieza
Peso	6,202 kg
Unidad de peso	kg/100 u

Datos técnicos

Tipo de fijación del soporte	Agujero con rosca M
Tipo de fijación del conductor	Con abrazadera atornillada
Uso en zona Ex	sí
Rosca métrica	8
Versión aislada resistente a la alta tensión	no
Medidas del conductor	8-10 mm redondo

Ficha Técnica

Soporte para conductor Rd 8-10 mm

Referencia: 5229961



Datos técnicos

Material del soporte	Cinc colado a presión
Material de parte inferior	Cinc colado a presión
Material del cierre	Cinc colado a presión