

Ficha Técnica

Contratuerca, rosca métrica

Referencia: 2049511



Contratuerca según DIN 46319, con rosca métrica según IEC 423.

Nota: Apretar moderadamente las contratuercas de poliestireno debido al peligro de que se formen fisuras por el esfuerzo.



PS Poliestirol

Datos maestros

Referencia	2049511
Tipo	116 M16 LGR PS
Denominación 1	Contratuerca
Fabricante	OBO
Dimensión	M16
Color	Gris claro, RAL 7035
Material	Poliestireno
Unidad VK más pequeña	100
Cantidad	Pieza
Peso	0,12 kg
Unidad de peso	kg/100 u

Ficha Técnica

Contratuerca, rosca métrica

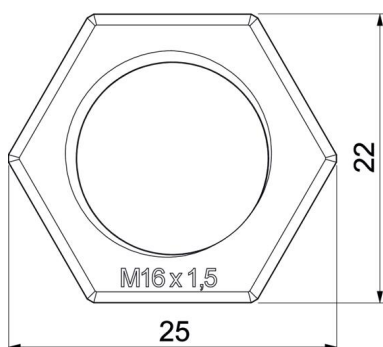
Referencia: 2049511



Dimensiones



Medida E	25 mm
Medida L	5 mm



Datos técnicos

Rosca	M16_x_1,5
Tipo de rosca	Métrico
Tamaño nominal de rosca métrica/PG	16
Reforzado con fibra de vidrio	no
Libre de halógenos	sí
A prueba de impactos	sí
Ancho de llave	22